



A U H I L O N

**DECOLIGHTING**

EST 2008

lampy wiszące lampy sufitowe kinkiety ścienne plafony



Nowa Kolekcja

**LAMP**

**2017/18**

## DIAMONDIA Lampa wisząca DIAMONDIA-5L

**Model:** MD1114-30  
**Zródło światła:** LED 30W/4000K/2400lm  
**Materiał:** metal/kryształ/szkoło  
**Kolor:** chrom  
**Wysokość:** 110-190cm  
**Średnica:** 32cm



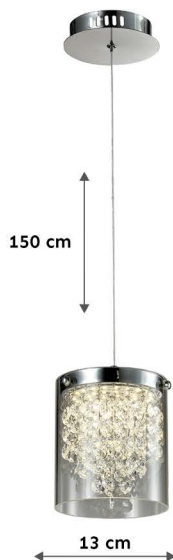
## Kolekcja DIAMONDIA

wykonana w technologii LED. Niezwykle bogata w kryształy mieniące się kolorami tęczy i do złudzenia przypominające diamenty. Wykonana z najwyższej jakości szkła i metalu znakomicie rozświetla pomieszczenie zachowując przy tym swój nieszablony styl. Lampa posiada w sobie wszystko, aby stać się produktem absolutnie bezkonkurencyjnym. Nie może zabraknąć rodziny tych lamp w naszym salonie, sypialni, a także wytwornej restauracji.



## DIAMONDIA Plafon DIAMONDIA-3L

**Model:** C1114-18  
**Zródło światła:** LED 18W/4000K/1440lm  
**Materiał:** metal/kryształ/szkoło  
**Kolor:** chrom  
**Wysokość:** 22cm  
**Średnica:** 43cm



## DIAMONDIA Lampa Wisząca DIAMONDIA-1L

**Model:** MD1114-06  
**Zródło światła:** LED 6W/4000K/480lm  
**Materiał:** metal/kryształ/szkoło  
**Kolor:** chrom  
**Wysokość:** 150cm  
**Średnica:** 13cm



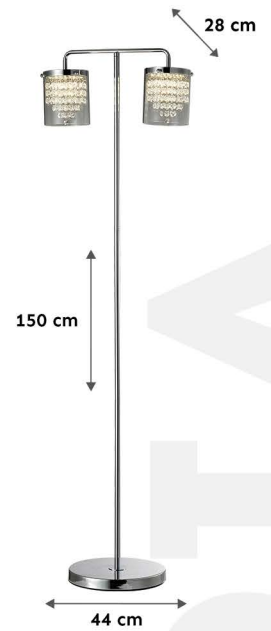
## DIAMONDIA Lampa Wisząca DIAMONDIA-3L

**Model:** MD1114A-18  
**Zródło światła:** LED 18W/4000K/1440lm  
**Materiał:** metal/kryształ/szkoło  
**Kolor:** chrom  
**Wysokość:** 110cm  
**Średnica:** 13cm  
**Szerokość:** 70cm

## DIAMONDIA

### Lampa Biurkowa Diamondia

<b>Model:</b>	MT1114-06
<b>Zródło światła:</b>	LED 6W/4000K/480lm
<b>Materiał:</b>	metal/kryształ/szkoło
<b>Kolor:</b>	chrom
<b>Wysokość:</b>	45cm
<b>Średnica:</b>	18cm



## DIAMONDIA

### LAMPA PODŁOGOWA DIAMONDIA

<b>Model:</b>	MF1114-12
<b>Zródło światła:</b>	LED 12W/4000K/960lm
<b>Materiał:</b>	metal/kryształ/szkoło
<b>Kolor:</b>	chrom
<b>Wysokość:</b>	150cm
<b>Szerokość:</b>	28cm
<b>Długość:</b>	44cm



## DIAMONDIA

### Kinkiet DIAMONDIA-2L

<b>Model:</b>	MB1114-12
<b>Zródło światła:</b>	LED 12W/4000K/960lm
<b>Materiał:</b>	metal/kryształ/szkoło
<b>Kolor:</b>	chrom
<b>Wysokość:</b>	18cm
<b>Średnica:</b>	33cm

## DIAMONDIA

### Kinkiet DIAMONDIA-1L

<b>Model:</b>	MB1114-06
<b>Zródło światła:</b>	LED 6W/4000K/480lm
<b>Materiał:</b>	metal/kryształ/szkoło
<b>Kolor:</b>	chrom
<b>Wysokość:</b>	18cm
<b>Średnica:</b>	23cm

## DIAMONDIA

### Plafon Diamondia-1L

<b>Model:</b>	C1114-06
<b>Zródło światła:</b>	LED6W/4000K/360m
<b>Materiał:</b>	metal/kryształ/szkoło
<b>Wysokość:</b>	15cm
<b>Średnica:</b>	13cm

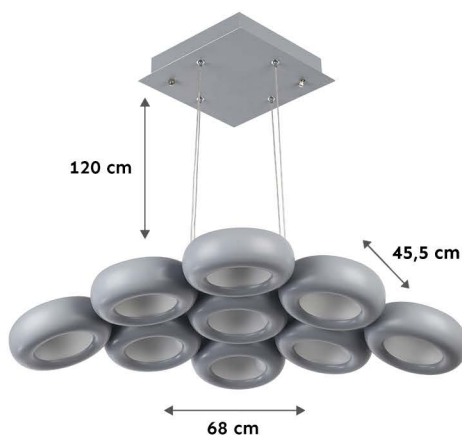
TYTANIO  
**Lampa Wisząca  
TYTANIO-6 PB**

**Model:** MD16012-6PB  
**Zródło światła:** LED 6x8W/4000K/2880lm  
**Materiał:** metal/szkło  
**Kolor:** perłowy czarny  
**Wysokość:** 120cm  
**Średnica:** 48cm



# TYTANIO

Nowoczesna linia wzornicza lamp z serii Tytanio uwzględnia oczekiwania klientów ceniących innowacyjny design. Lamy wkomponowują się w najbardziej niepowtarzalne aranżacje wnętrz. Rodzina lamp Tytanio gęsto oświetli również lokale gastronomiczne, z jej wykorzystaniem aranżowane są wnętrza restauracji czy pomieszczenia hotelowe. Lamy z serii Tytanio stanowią bardzo atrakcyjny element wyposażenia również powierzchni biurowych.



TYTANIO  
**Lampa Wisząca  
TYTANIO-9 BLACK**

**Model:** MD16012-9 PB  
**Zródło światła:** LED 9x8W/4000K/4320lm  
**Materiał:** metal/szkło  
**Kolor:** perłowy czarny  
**Wysokość:** 120cm  
**Średnica:** 45,5cm  
**Długość:** 68cm

TYTANIO  
**Lampa Wisząca  
TYTANIO-9 GREY**

**Model:** MD16012-9 SG  
**Zródło światła:** LED 9x8W/4000K/4320lm  
**Materiał:** metal/szkło  
**Kolor:** szary  
**Wysokość:** 120cm  
**Średnica:** 45,5cm  
**Długość:** 68cm

TYTANIO  
**Lampa Wisząca  
TYTANIO-6 GREY**

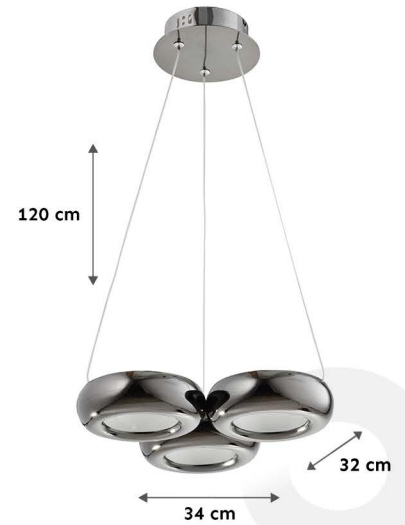
**Model:** MD16012-6SG  
**Zródło światła:** LED 6x8W/4000K/2880lm  
**Materiał:** metal/szkło  
**Kolor:** szary  
**Wysokość:** 120cm  
**Średnica:** 48cm



TYTANIO

### Plafon Tytanio 3L BLACK

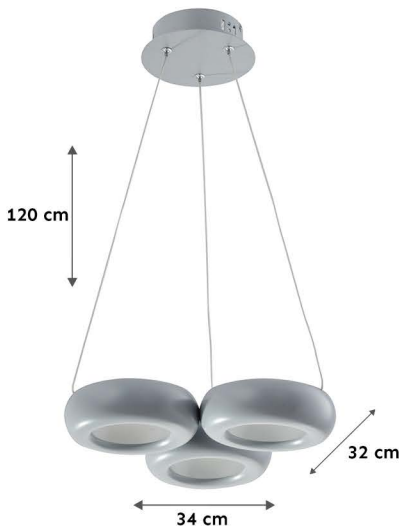
<b>Model:</b>	C16012-3L PB
<b>Zródło światła:</b>	LED 3x8W/4000K/1440lm
<b>Materiał:</b>	metal/szkło
<b>Kolor:</b>	perłowy czarny
<b>Wysokość:</b>	11,5cm
<b>Szerokość:</b>	34cm
<b>Długość:</b>	32cm



TYTANIO

### LAMPA WISZĄCA TYTANIO 3L BLACK

<b>Model:</b>	MD 16012-3L PB
<b>Zródło światła:</b>	LED 3x8W/4000K/1440lm
<b>Materiał:</b>	metal/szkło
<b>Kolor:</b>	perłowy czarny
<b>Wysokość:</b>	120cm
<b>Szerokość:</b>	34cm
<b>Długość:</b>	32cm



TYTANIO

### Lampa Wisząca Tytanio 3L SG

<b>Model:</b>	MD 16012A-3L SG
<b>Zródło światła:</b>	LED 3x8W/4000K/1440lm
<b>Materiał:</b>	metal/szkło
<b>Kolor:</b>	szary
<b>Wysokość:</b>	120cm
<b>Szerokość:</b>	34cm
<b>Długość:</b>	32cm



TYTANIO

### Plafon Tytanio 3L SG

<b>Model:</b>	C16012A-3L SG
<b>Zródło światła:</b>	LED 3x8W/4000K/1440lm
<b>Materiał:</b>	metal/szkło
<b>Kolor:</b>	szary
<b>Wysokość:</b>	11,5cm
<b>Szerokość:</b>	34cm
<b>Długość:</b>	32cm



TYTANIO

### Plafon Tytanio 1L BC

<b>Model:</b>	C16012-1L BC
<b>Zródło światła:</b>	LED8W/4000K/480lm
<b>Materiał:</b>	metal/szkło
<b>Kolor:</b>	perłowy czarny
<b>Wysokość:</b>	10cm
<b>Średnica:</b>	16cm



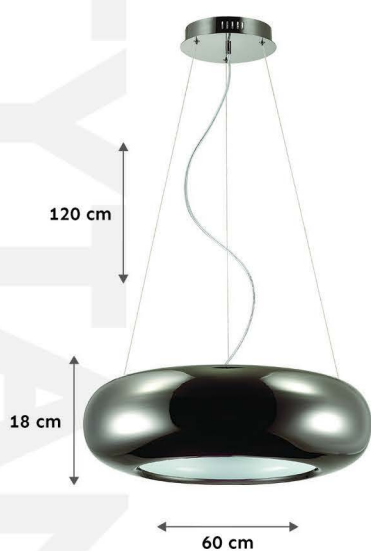
## TYTANIA Kinkiet TYTANIA

<b>Model:</b>	W94235
<b>Zródło światła:</b>	LED 8W/4000K/500 lm
<b>Materiał:</b>	metal
<b>Kolor:</b>	czarny chrom
<b>Wysokość:</b>	19cm
<b>Średnica:</b>	16cm
<b>Głębokość:</b>	12,5cm

# TYTANIA

to rodzina lamp, która przyciąga niepowtarzalnym wzornictwem oraz nowoczesnością. Lampa wykonana została w technologii LED, co sprawia, że jest energooszczędna. Charakteryzuje się czystym światłem przyjaznym dla oka ludzkiego, gdyż zastosowano w nich moduły świetlne (wymienne) o barwie neutralnej 4000 K. Cechą charakterystyczną dla tej rodziny lamp jest wysokiej jakości chrom w kolorze czarnym z efektem wysokiego połysku. Wszystko to sprawia to, że lampę możemy zaliczyć do niezwykle ekskluzywnych.

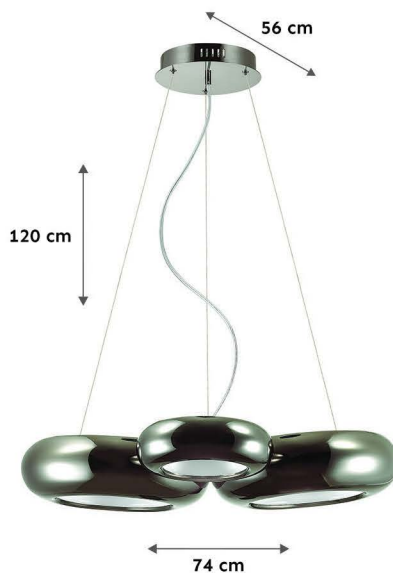
**Przeznaczenie:** Lampy serii TYTANIA z powodzeniem zastosowane mogą zostać, jako oświetlenie: do salonu, jadalni, sypialni, na korytarz, sal konferencyjnych oraz sal bankietowych.



### TYTANIA

#### Lampa wisząca TYTANIA 1L

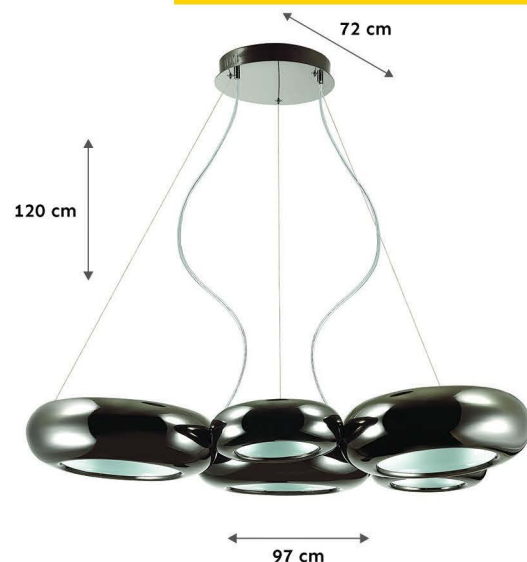
<b>Model:</b>	P94215 LARGE
<b>Zródło światła:</b>	LED 45W/4000K/2925 lm
<b>Materiał:</b>	metal
<b>Kolor:</b>	czarny chrom
<b>Wysokość:</b>	120cm
<b>Średnica:</b>	60cm
<b>Wysokość klosza:</b>	18cm



### TYTANIA

#### Lampa wisząca TYTANIA 3L

<b>Model:</b>	P94240 SMALL
<b>Zródło światła:</b>	LED 48W/4000K/3185 lm
<b>Materiał:</b>	metal
<b>Kolor:</b>	czarny chrom
<b>Wysokość:</b>	120cm
<b>Średnica:</b>	74cm
<b>Głębokość:</b>	56cm



### TYTANIA

#### Lampa wisząca TYTANIA 5L

<b>Model:</b>	P94265 SMALL
<b>Zródło światła:</b>	LED 78W/4000K/5200 lm
<b>Materiał:</b>	metal
<b>Kolor:</b>	czarny chrom
<b>Wysokość:</b>	120cm
<b>Średnica:</b>	97cm
<b>Głębokość:</b>	72cm



PACYFIK  
Lampa Wisząca PACYFIK-3 round

Model: P8608R-3L  
Zródło światła: LED 18W/4000K/1750lm  
Materiał: metal/szkło  
Kolor: chrom  
Wysokość: 120cm  
Średnica: 38cm

# PACYFIK

Eleganckie szkło z akrylową ozdobą, w której niezliczona ilość zatopionych pęcherzyków odbija światło, tworząc wokół magiczny nastrój.  
Rodzina lamp Pacyfik zachwyca osoby ceniące sobie niebanalne rozwiązania. Lampa świetnie sprawdzi się w salonie, nad stołem, w sypialni czy łazience.



PACYFIK  
Lampa Wisząca PACYFIK-3L

Model: P8608L-3L  
Zródło światła: LED 18W/4000K/1750lm  
Materiał: metal/szkło  
Kolor: chrom  
Wysokość: 120cm  
Szerokość: 18cm  
Długość: 75cm



PACYFIK  
Lampa Wisząca PACYFIK-1L

Model: P8608-1L  
Zródło światła: LED 6W/4000K/712lm  
Materiał: metal/szkło  
Kolor: chrom  
Wysokość: 120cm  
Średnica: 18cm



PACYFIK  
Kinkiet PACYFIK-1L

Model: W8608-1L  
Zródło światła: LED 6W/4000K/712lm  
Materiał: metal/szkło  
Kolor: chrom  
Długość: 30cm  
Szerokość: 25cm  
Średnica: 18cm

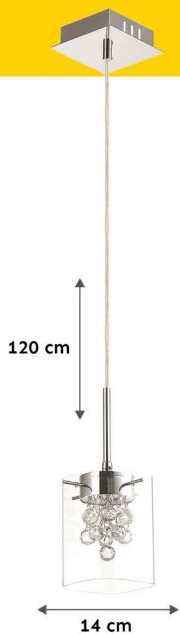
## BLUE SKY Lampa Wisząca BLUE SKY-4L

<b>Model:</b>	P1680-4L WIRE HANGING
<b>Zródło światła:</b>	LED28W/4000K/3087lm
<b>Materiał:</b>	metal/szkło/kryształ
<b>Kolor:</b>	chrom
<b>Wysokość:</b>	67-97cm
<b>Średnica:</b>	14cm
<b>Szerokość:</b>	74cm



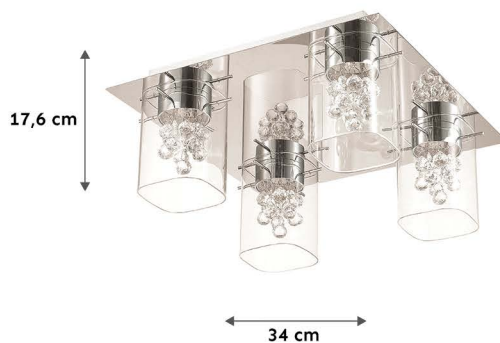
## BLUE SKY

Lampa BLUE SKY to niepodważalny fenomen. Oświetlenie, które niczym biżuteria ozdabiają salony i sypialnie każdego mieszkania i domu. Piękne lampy z dużą ilością mieniących się w świetle kryształów przyciągają wzrok i nikomu nie pozwolą przejść obojętnie. Ponadtoczasowe i niezwykle eleganckie lampy dopełniają całości i są wizytówką domu. Aby podnieść rangę sali weselnej, bankietowej, restauracji czy hotelu nie powinno zabraknąć w nim lamp z rodziny BLUE SKY.



### BLUE SKY Lampa Wisząca BLUE SKY-1L

<b>Model:</b>	P1680-1L
<b>Zródło światła:</b>	LED 7W/4000K/900lm
<b>Materiał:</b>	metal/szkło/kryształ
<b>Kolor:</b>	chrom
<b>Wysokość:</b>	120cm
<b>Średnica:</b>	14cm



### BLUE SKY Plafon BLUE SKY

<b>Model:</b>	C1680-4L
<b>Zródło światła:</b>	LED 28W/4000K/3087lm
<b>Materiał:</b>	metal/szkło/kryształ
<b>Kolor:</b>	chrom
<b>Średnica:</b>	34cm
<b>Długość:</b>	17,6cm



### BLUE SKY Kinkiet BLUE SKY-1L

<b>Model:</b>	W1680-1L
<b>Zródło światła:</b>	LED 7W/4000K/900lm
<b>Materiał:</b>	metal/szkło/kryształ
<b>Kolor:</b>	chrom
<b>Wysokość:</b>	20cm
<b>Szerokość:</b>	14cm
<b>Długość:</b>	18cm





## AZAHAR

to rodzina lamp kryształowych. Oświetlają wnętrze w nietuzinkowy sposób, tworząc wspaniałą atmosferę w Twoim domu. Posiada chromowaną bazę i klosze zdobione kryształkami, na których załamuje się światło, tworząc interesujący efekt. Połączenie to jest jednocześnie eleganckie i nowoczesne, z pewnością będzie ciekawą dekoracją każdego wnętrza.



### AZAHAR

#### Lampa Wisząca AZAHAR

<b>Model:</b>	MD5116-6C
<b>Zródło światła:</b>	6 x E14 40W
<b>Materiał:</b>	metal/kryształ
<b>Kolor:</b>	chrom
<b>Wysokość:</b>	120cm
<b>Średnica:</b>	45cm



### AZAHAR

#### Plafon AZAHAR

<b>Model:</b>	C5116/4C
<b>Zródło światła:</b>	4 x E14 40W + 36 x 0,06W
<b>Materiał:</b>	metal/kryształ
<b>Kolor:</b>	chrom
<b>Wysokość:</b>	25cm
<b>Średnica:</b>	34cm



### AZAHAR

#### Kinkiet AZAHAR

<b>Model:</b>	W5116
<b>Zródło światła:</b>	2 x G9 28W/LED 7x 0,2W
<b>Materiał:</b>	metal/kryształ
<b>Kolor:</b>	chrom
<b>Wysokość:</b>	19cm
<b>Długość:</b>	30cm
<b>Szerokość:</b>	17cm



## INFINITY PLAFON INFINITY I

**Model:** C9557-8 SF  
**Zródło światła:** 8xG9 40W  
**Materiał:** metal/szkoło  
**Kolor:** chrom  
**Wysokość:** 35cm  
**Średnica:** 55cm

## INFINITY

to elegancja i nowoczesny design.

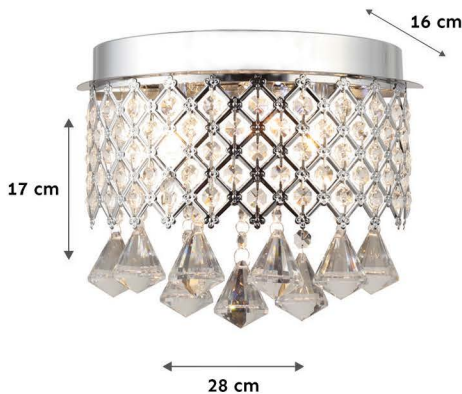
Ekskluzywna lampa, która tworzy wyjątkową kompozycję szkła i chromowanego metalu. Połączenie to jest jednocześnie eleganckie i nowoczesne, a przy tym może być ciekawą dekoracją w każdym wnętrzu. Światło efektownie załamuje się na licznych szklanych elementach, zapewniając wyjątkowy efekt.

Uwielbiana przez projektantów i chętnie wybierana przez najlepsze sklepy meblowe.



## INFINITY PLAFON INFINITY II

**Model:** C9557-8R Round  
**Zródło światła:** 8xG9 40W  
**Materiał:** metal/szkoło  
**Kolor:** chrom  
**Wysokość:** 35cm  
**Średnica:** 55cm



## AMAPOLA Lampa wisząca Amapola

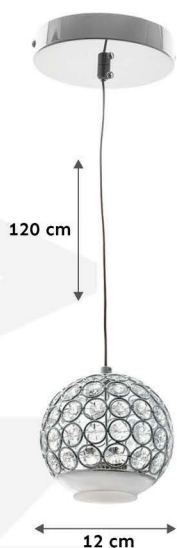
**Model:** MD7068-7C  
**Zródło światła:** G9/7x28W+ LED 40x0,06  
**Materiał:** metal/kryształ  
**Kolor:** chrom  
**Wysokość:** 120cm  
**Średnica:** 45cm

## AMAPOLA Kinkiet AMAPOLA

**Model:** W7068  
**Zródło światła:** 2xG9 28W/LED 0.2W  
**Materiał:** metal/szkoło  
**Kolor:** chrom  
**Wysokość:** 17cm  
**Długość:** 28cm  
**Szerokość:** 16cm

## AMAPOLA Plafon AMAPOLA

**Model:** C7068-7C  
**Zródło światła:** G9/7x28W+ LED 40x0,06  
**Materiał:** metal/kryształ  
**Kolor:** chrom  
**Wysokość:** 22cm  
**Średnica:** 45cm



ANDREA  
**Lampa wisząca  
Andrea 1L**

**Model:** P8370-1L  
**Zródło światła:** LED 8W /3000K/4000K/561lm  
**Materiał:** metal/kryształ  
**Kolor:** chrom  
**Wysokość:** 120cm  
**Średnica:** 12cm

ANDREA  
**Lampa wisząca  
Andrea 3L**

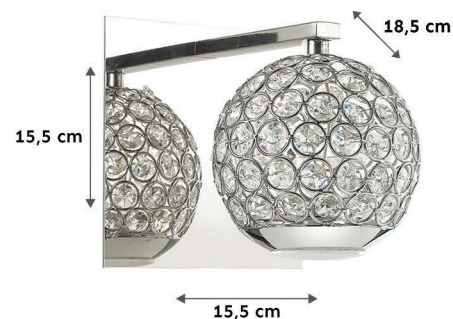
**Model:** P8370-3L  
**Zródło światła:** LED 24W (3x3W + 3x5W)/  
3000K/4000K/1625lm  
**Materiał:** metal/kryształ  
**Kolor:** chrom  
**Wysokość:** 120cm  
**Średnica:** 12cm  
**Szerokość:** 72cm

ANDREA

to rodzina lamp nowoczesnych i niezwykle gustownych.

Lampa Andrea jest niezwykle nowatorska ze względu na dwie barwy świecenia: ciepła (3000K) oraz naturalna (4000K). Moc światła rozproszona w dwóch kierunkach: góra-dół (3W i 5W). Lampa z pewnością ozdobi eleganckie salony oraz pokoje gościnne.

Świetnie sprawdzi się nad stołem jadalnym oraz barem kuchennym.



ANDREA  
**KINKIET ANDREA 3L**

**Model:** W8370-3L  
**Zródło światła:** LED 24W/3000K/4000K/1655lm  
**Materiał:** metal/kryształ  
**Kolor:** chrom  
**Wysokość:** 15,5cm  
**Długość:** 54cm  
**Szerokość:** 18,5cm

ANDREA  
**KINKIET ANDREA 2L**

**Model:** W8370-2L  
**Zródło światła:** LED 16W/3000K/4000K/1149lm  
**Materiał:** metal/kryształ  
**Kolor:** chrom  
**Wysokość:** 15,5cm  
**Długość:** 35cm  
**Szerokość:** 18,5cm

ANDREA  
**KINKIET ANDREA 1L**

**Model:** W8370-1L  
**Zródło światła:** LED 8W/3000K/4000K/559lm  
**Materiał:** metal/kryształ  
**Kolor:** chrom  
**Wysokość:** 15,5cm  
**Długość:** 15,5cm  
**Szerokość:** 18,5cm



## Lampa wisząca OPTICA

w kształcie ozdobnej dużej żarówki potrafi ozdobić każde pomieszczenie. Wnętrze „żarówki” wypełnione jest kryształami delikatnie rozpraszającymi światło, nadającymi lampie wyjątkowego charakteru. Efekt świecenia jest zachwycający i stanowi przepiękną dekorację salonu, sypialni czy jadalni.



### OPTICA Lampa Wisząca OPTICA 3L

<b>Model:</b>	P8369-3L
<b>Zródło światła:</b>	3xGU10
<b>Materiał:</b>	metal/szkło
<b>Kolor:</b>	chrom
<b>Wysokość:</b>	120cm
<b>Średnica:</b>	30cm



### OPTICA Lampa Wisząca OPTICA 1L

<b>Model:</b>	P8369-1L
<b>Zródło światła:</b>	1xGU10
<b>Materiał:</b>	metal/szkło
<b>Kolor:</b>	chrom
<b>Wysokość:</b>	120cm
<b>Średnica:</b>	17cm



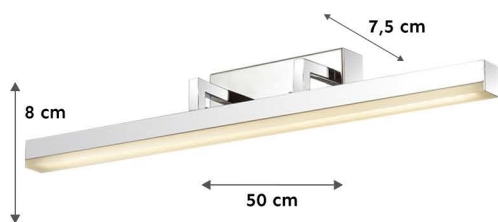
**MIRROR**  
**Kinkiet MIRROR III**

<b>Model:</b>	W8318-14W
<b>Zródło światła:</b>	LED 14W/3000K/1758lm
<b>Materiał:</b>	metal/akryl
<b>Kolor:</b>	chrom
<b>Wysokość:</b>	8cm
<b>Szerokość:</b>	7,5cm
<b>Długość:</b>	80cm

## Kinkiety MIRROR/ART

wykonane w technologii LED. To połączenie prostej formy i oryginalnej kompozycji. Idealnie sprawdzą się jako oświetlenie łazienki lub salonu.

Kinkiety MIRROR oraz ART dobrze spełnią funkcję oświetlenia obrazów lub dodatków do wnętrza. Prosta forma dedykowana dla zarówno nowoczesnych, jak i klasycznych pomieszczeń.



**MIRROR**  
**Kinkiet MIRROR II**

<b>Model:</b>	W8318-8W
<b>Zródło światła:</b>	LED 14W/3000K/640 lm
<b>Materiał:</b>	metal/akryl
<b>Kolor:</b>	chrom
<b>Wysokość:</b>	8cm
<b>Szerokość:</b>	7,5cm
<b>Długość:</b>	50cm

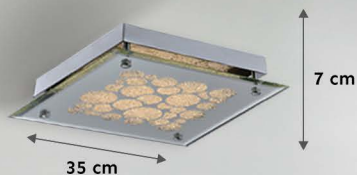


**ART**  
**Kinkiet ART-12W**

<b>Model:</b>	W8502-12W
<b>Zródło światła:</b>	LED 12W/4000K/1266lm
<b>Materiał:</b>	aluminium
<b>Kolor:</b>	chrom
<b>Wysokość:</b>	17cm
<b>Szerokość:</b>	55cm
<b>Długość:</b>	24cm

MIRROR

ART



## GENUA

Efekt świecenia lampy jest zachwycający i stanowi przepiękną dekorację. Lampa sufitowa z serii GENUA dzięki swojemu niebanalnemu wyglądowi wniesie do każdego pomieszczenia odrobinę ekskluzywności. Ozdoby na szkle odbijają każdy pojedynczy promień światła, generując piękny blask. Idealnie sprawdzi się: w salonie, sypialni, przedpokoju czy eleganckiej restauracji.



### GENUA PLAFON GENUA I

<b>Model:</b>	C12100-1A
<b>Zródło światła:</b>	LED 12W/4000K/960lm
<b>Materiał:</b>	metal/szkło
<b>Kolor:</b>	chrom
<b>Wysokość:</b>	7cm
<b>Średnica</b>	25cm

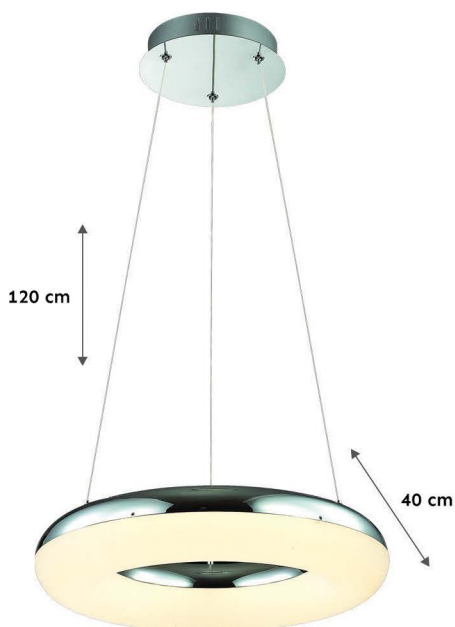
### GENUA PLAFON GENUA II

<b>Model:</b>	C12100-2A
<b>Zródło światła:</b>	LED 18W/4000K/1440lm
<b>Materiał:</b>	metal/szkło
<b>Kolor:</b>	chrom
<b>Wysokość:</b>	7cm
<b>Średnica</b>	35cm



## JOWISZ

Ekskluzywne LEDowe lampy z kolekcji JOWISZ są unikatowym i nowoczesnym rozwiązaniem oświetlenia salonu, jadalni, kuchni czy też sypialni, zarówno w eleganckim w stylu glamour jak i w nowoczesnym klimacie.



JOWISZ  
**Lampa Wisząca JOWISZ-30W**

**Model:** P8384-30W  
**Zródło światła:** LED 30W/3000K/3570lm  
**Materiał:** metal/akryl  
**Kolor:** chrom  
**Wysokość:** 120cm  
**Średnica:** 40cm



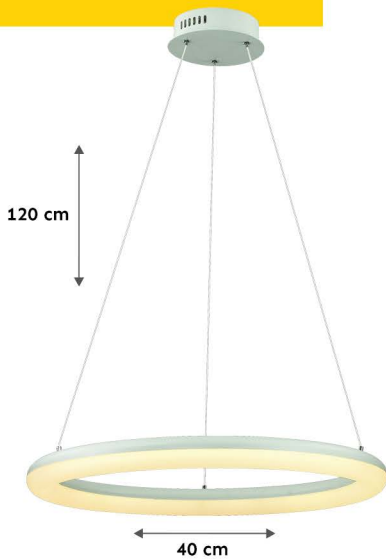
JOWISZ  
**Lampa Wisząca JOWISZ-42W**

**Model:** P8384-42W  
**Zródło światła:** LED 42W/3000K/4064lm  
**Materiał:** metal/akryl  
**Kolor:** chrom  
**Wysokość:** 120cm  
**Średnica:** 60cm



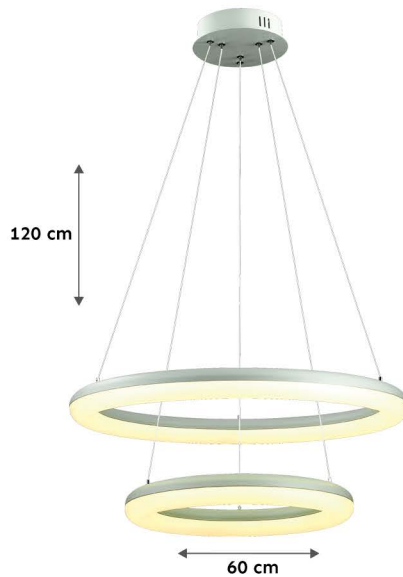
## Lampa wisząca NEPTUN

to doskonałe połączenie nowoczesnych materiałów i nietuzinkowego designu. Będzie świetnym dodatkiem do nowoczesnych wnętrz. Wyśmienicie sprawdzi się rozświetlając Twój salon, kuchnię czy jadalnię, będąc zarazem wyszukany element wnętrza. Lampy NEPTUN sprawiają, że pomieszczenie nabierze charakteru i nowoczesnej elegancji.



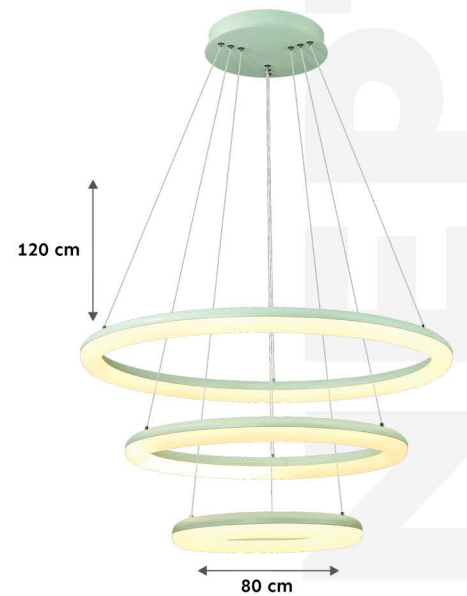
### NEPTUN Lampa Wisząca NEPTUN-30W

**Model:** P8387-30W  
**Zródło światła:** LED 30W/4000K/4000lm  
**Materiał:** metal/akryl  
**Kolor:** biały  
**Wysokość:** 120cm  
**Średnica:** 40cm



### NEPTUN Lampa Wisząca NEPTUN-66W

**Model:** P8387-30W+36W  
**Zródło światła:** LED 66W/4000K/7477lm  
**Materiał:** metal/akryl  
**Kolor:** biały  
**Wysokość:** 120cm  
**Średnica:** 60cm



### NEPTUN Lampa Wisząca NEPTUN-114W

**Model:** P8387-48W+36W+30W  
**Zródło światła:** LED 114W/4000K/12835lm  
**Materiał:** metal/akryl  
**Kolor:** biały  
**Wysokość:** 120cm  
**Średnica:** 80cm





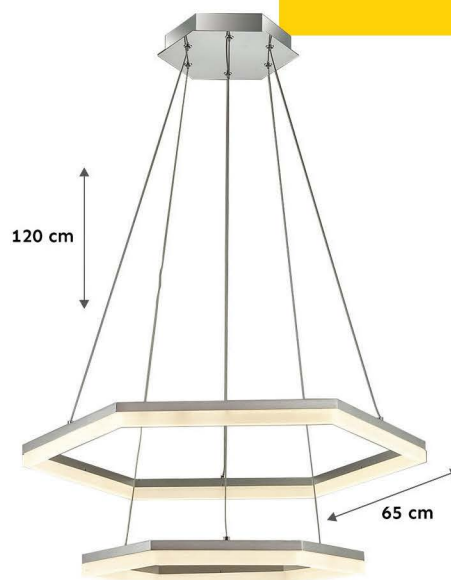
## URAN

Prostota, niebanalność i zdecydowany charakter podkreśli stylizkę wnętrza. Lampy odnajdą się również w minimalistycznych przestrzeniach, gdzie swoją geometrią wpiszą się w otoczenie. URAN to przede wszystkim ciepłe jasne światło, bezawaryjna LEDowa technologia i bardzo niskie koszty eksploatacji. Lampy dają przyjemną jasną barwę światła 3000K. Idealnie sprawdzą się w salonie i sypialni. Znakomicie odnajdą się w przestrzeniach biurowych.



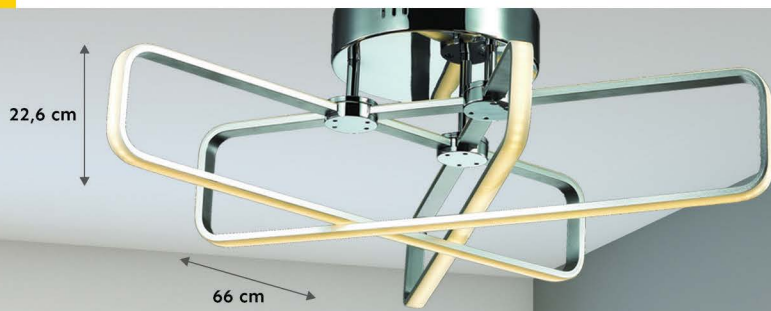
### URAN Lampa Wisząca URAN-28W

<b>Model:</b>	P8505-28W
<b>Zródło światła:</b>	LED 28W/4000K/2929lm
<b>Materiał:</b>	metal/akryl
<b>Kolor:</b>	srebrny
<b>Wysokość:</b>	120cm
<b>Średnica:</b>	45cm



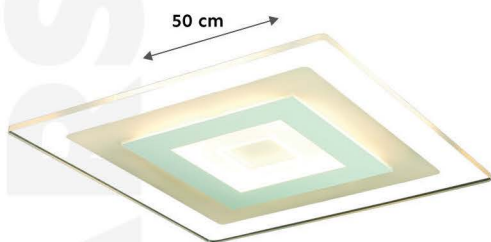
### URAN Lampa Wisząca URAN-64W

<b>Model:</b>	P8505-28W+36W
<b>Zródło światła:</b>	LED 64W/4000K/6010lm
<b>Materiał:</b>	metal/akryl
<b>Kolor:</b>	srebrny
<b>Wysokość:</b>	120cm
<b>Średnica:</b>	65cm



## Plafony MARS/SYDNEY/MERKURY

Plafony sufitowe posiadają wbudowane źródło światła LED, które jasno oświetla pomieszczenie przyjemną barwą ciepłej bieli 3000K na wiele lat. Idealnie komponują się w nowoczesne mieszkania i biura. Ten rodzaj oświetlenia wybierany jest przez wszystkich tych, którzy potrzebują mocnego światła, przy niskim poborze prądu.



### MARS Plafon MARS-36W

**Model:** C8392A-36W  
**Zródło światła:** LED36W/3000K/2052lm  
**Materiał:** metal/akryl  
**Kolor:** biały  
**Średnica:** 50cm

### SYDNEY Plafon SYDNEY-51W

**Model:** C8380-51W  
**Zródło światła:** LED 51W/3000K/3928lm  
**Materiał:** metal/akryl  
**Kolor:** chrom  
**Wysokość:** 22,6cm  
**Średnica:** 66cm

### MERKURY Plafon MERKURY

**Model:** C8299-28W  
**Zródło światła:** LED 28W/3000K/2240 lm  
**Materiał:** metal/akryl  
**Kolor:** biały  
**Wysokość:** 11cm  
**Średnica:** 45cm



## SWEDEN/NORWAY/OSLO

Przepiękna kolekcja lamp wiszących w stylu loftowym. Prosty a zarazem niesamowicie stylowy design sprawia, że lampy są jedną z topowych propozycji z kategorii "lamp wiszących do kuchni". Restauracja? Bar? Pub? – tak, dla tych miejsc kolekcja lamp jest również idealną propozycją.



SWEDEN

### Lampa Wisząca SWEDEN

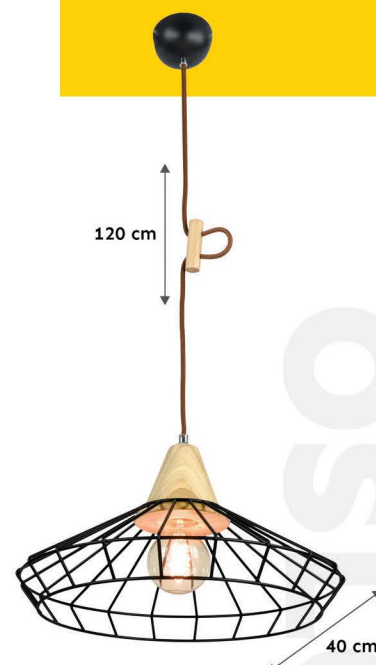
**Model:** MD1126-1 BG  
**Zródło światła:** 1xE27 60W  
**Materiał:** metal/aluminium  
**Kolor:** czarny/złoty  
**Wysokość:** 40-120cm  
**Średnica:** 36cm



NORWAY

### Lampa Wisząca NORWAY

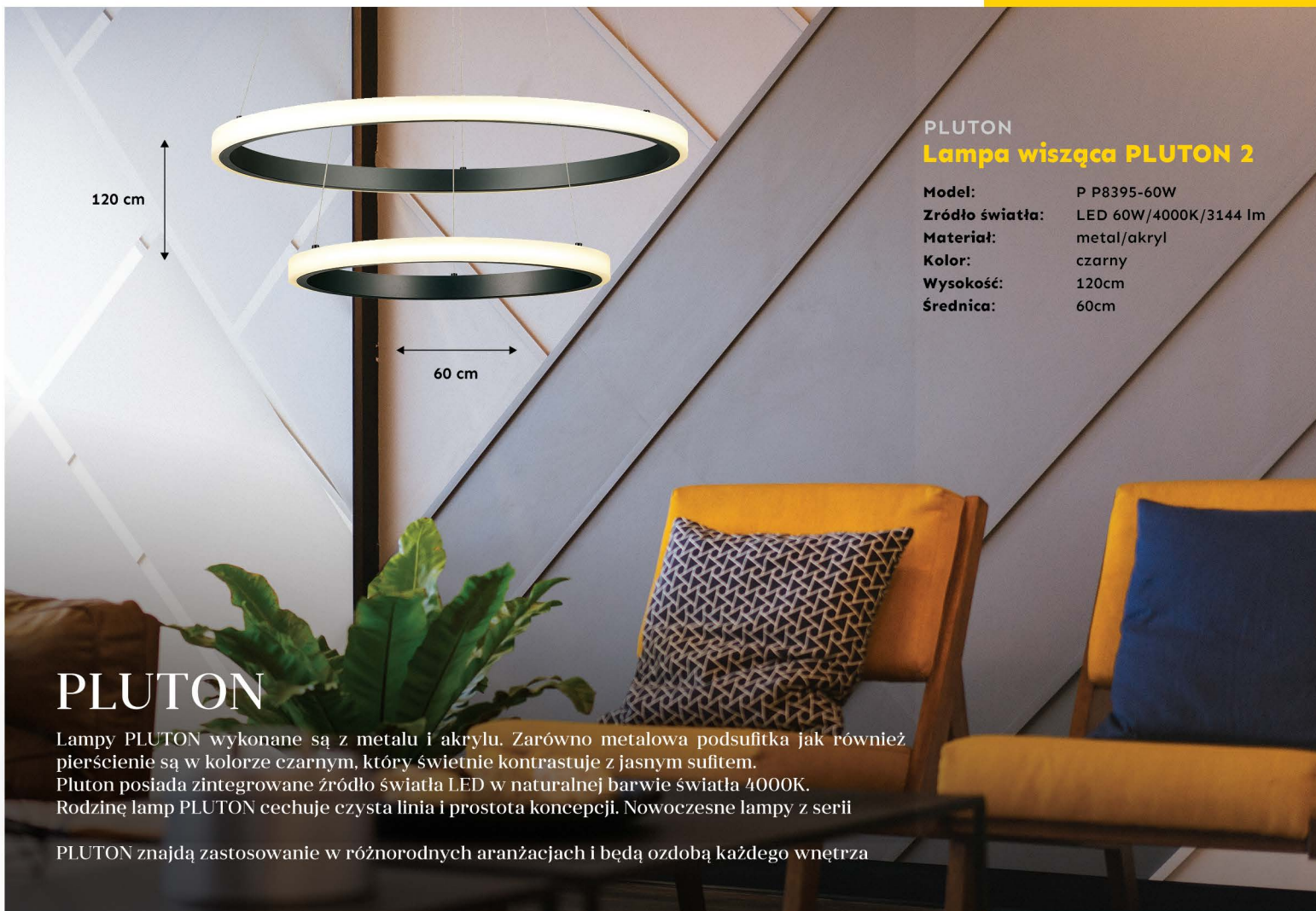
**Model:** MD1127-1 BG  
**Zródło światła:** 1xE27 60W  
**Materiał:** metal/aluminium  
**Kolor:** czarny/złoty  
**Wysokość:** 40-120cm  
**Średnica:** 36cm



OSLO

### Lampa wisząca OSLO

**Model:** MD1051-L  
**Zródło światła:** 1xE27 60W  
**Materiał:** metal/drewno  
**Kolor:** czarny  
**Wysokość:** 120cm  
**Średnica:** 40cm



## PLUTON Lampa wisząca PLUTON 2

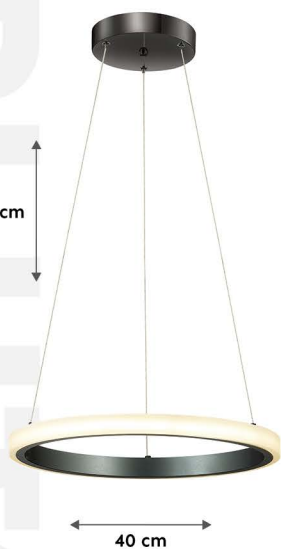
<b>Model:</b>	P P8395-60W
<b>Zródło światła:</b>	LED 60W/4000K/3144 lm
<b>Materiał:</b>	metal/akryl
<b>Kolor:</b>	czarny
<b>Wysokość:</b>	120cm
<b>Średnica:</b>	60cm

# PLUTON

Lampy PLUTON wykonane są z metalu i akrylu. Zarówno metalowa podsufitka jak również pierścienie są w kolorze czarnym, który świetnie kontrastuje z jasnym sufitem. Pluton posiada zintegrowane źródło światła LED w naturalnej barwie światła 4000K. Rodzinę lamp PLUTON cechuje czysta linia i prostota koncepcji. Nowoczesne lampy z serii

PLUTON znajdują zastosowanie w różnorodnych aranżacjach i będą ozdobą każdego wnętrza

PLUTON  
PLUTON  
PLUTON



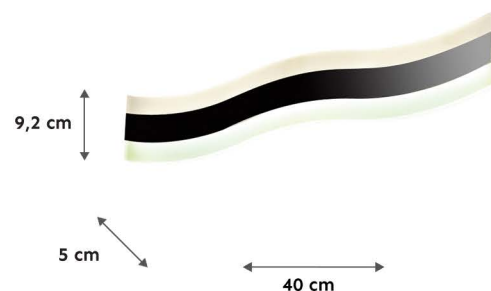
## PLUTON Lampa wisząca PLUTON I

<b>Model:</b>	P8395-25W
<b>Zródło światła:</b>	LED 25W/4000K/1177 lm
<b>Materiał:</b>	metal/akryl
<b>Kolor:</b>	czarny
<b>Wysokość:</b>	120 cm
<b>Średnica:</b>	40 cm



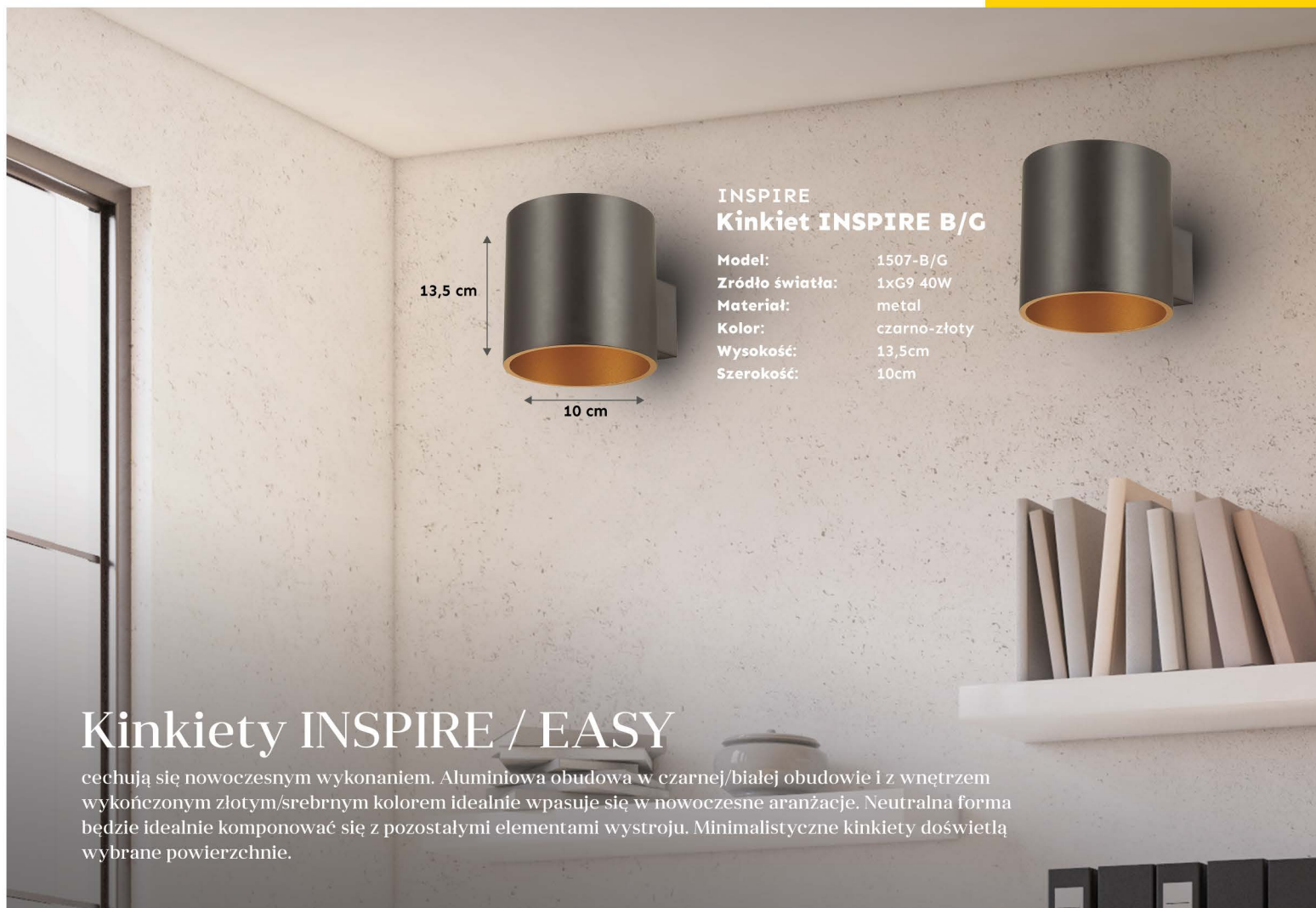
## PLUTON Lampa wisząca PLUTON II

<b>Model:</b>	P8395-35W
<b>Zródło światła:</b>	LED 35W/4000K/2197 lm
<b>Materiał:</b>	metal/akryl
<b>Kolor:</b>	czarny
<b>Wysokość:</b>	120 cm
<b>Średnica:</b>	60 cm



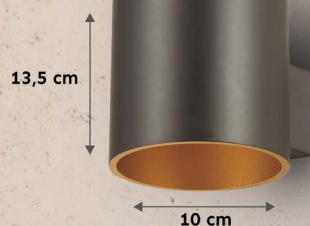
## PLUTON Kinkiet PLUTON

<b>Model:</b>	W8395-10W
<b>Zródło światła:</b>	LED 10W/4000K/1222 lm
<b>Materiał:</b>	metal/akryl
<b>Kolor:</b>	czarny
<b>Długość:</b>	40 cm
<b>Szerokość:</b>	9,2 cm
<b>Głębokość:</b>	5 cm



### INSPIRE Kinkiet INSPIRE B/G

**Model:** 1507-B/G  
**Zródło światła:** 1xG9 40W  
**Materiał:** metal  
**Kolor:** czarno-złoty  
**Wysokość:** 13,5cm  
**Szerokość:** 10cm



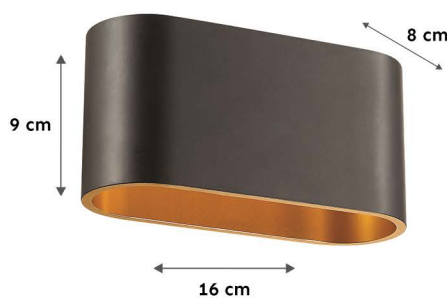
## Kinkiety INSPIRE / EASY

cechują się nowoczesnym wykonaniem. Aluminiowa obudowa w czarnej/białej obudowie i z wnętrzem wykończonym złotym/srebrnym kolorem idealnie wpasuje się w nowoczesne aranżacje. Neutralna forma będzie idealnie komponować się z pozostałymi elementami wystroju. Minimalistyczne kinkiety doświetlą wybrane powierzchnie.



### INSPIRE Kinkiet INSPIRE W/G

**Model:** 1507-W/G  
**Zródło światła:** 1xG9 40W  
**Materiał:** metal  
**Kolor:** biało-złoty  
**Wysokość:** 13,5cm  
**Średnica:** 10cm



### EASY Kinkiet EASY B/G

**Model:** 1235-B/G  
**Zródło światła:** 1xG9 40W  
**Materiał:** metal  
**Kolor:** czarno-złoty  
**Wysokość:** 9cm  
**Średnica:** 8cm  
**Długość:** 16cm



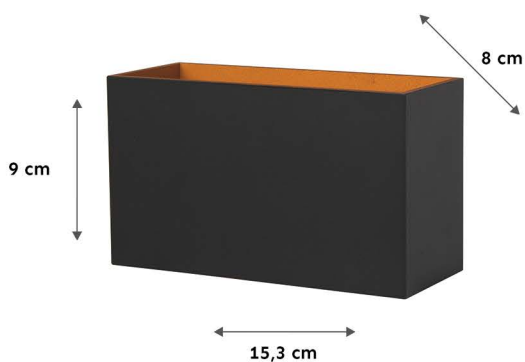
### EASY Kinkiet EASY W/G

**Model:** 1235-W/G  
**Zródło światła:** 1xG9 40W  
**Materiał:** metal  
**Kolor:** biało-złoty  
**Wysokość:** 9cm  
**Szerokość:** 8cm  
**Długość:** 16cm



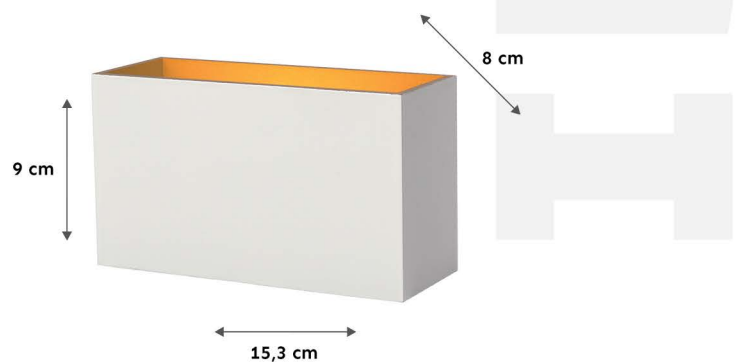
## Kinkiety IDEA

cechują się nowoczesnym wykonaniem. Aluminiowa obudowa w czarnej/białej obudowie i z wnętrzem wykończonym złotym/srebrnym kolorem idealnie wpasuje się w nowoczesne aranżacje. Neutralna forma będzie idealnie komponować się z pozostałymi elementami wystroju. Minimalistyczne kinkiety doświetlą wybrane powierzchnie.



### IDEA Kinkiet IDEA BG

<b>Model:</b>	W-0100 BG
<b>Zródło światła:</b>	1xG9
<b>Materiał:</b>	aluminium
<b>Kolor:</b>	czarno-złoty
<b>Wysokość:</b>	9cm
<b>Długość:</b>	15,3cm
<b>Szerokość:</b>	8cm



### IDEA Kinkiet IDEA WG

<b>Model:</b>	W-0100 WG
<b>Zródło światła:</b>	1xG9
<b>Materiał:</b>	aluminium
<b>Kolor:</b>	biało-złoty
<b>Wysokość:</b>	9cm
<b>Długość:</b>	15,3cm
<b>Szerokość:</b>	8cm

NEW YORK

Lampa Wisząca NEW YORK B/G

**Model:** P8371-1L B/G  
**Zródło światła:** 1xE27  
**Materiał:** metal  
**Kolor:** czarno-złoty  
**Wysokość:** 185cm  
**Średnica:** 9cm  
**Długość:** 32cm



NEW YORK/CALIFORNIA

Proste i dyskretne tuby w dwóch kolorach i kształtach. Idealnie sprawdzają się pojedynczo i w grupie. Podkreślają klimat wnętrza i doświetlają kierunkowo wybrane wnętrza. Idealne wszędzie tam, gdzie liczy się detal.

Punktowe oświetlenie sprawdzi się w salonie, jadalni czy sypialni, nad barem i w restauracji. Będzie ozdobą każdej recepcji hotelowej.

NEW YORK



NEW YORK

Lampa Wisząca  
NEW YORK W/S

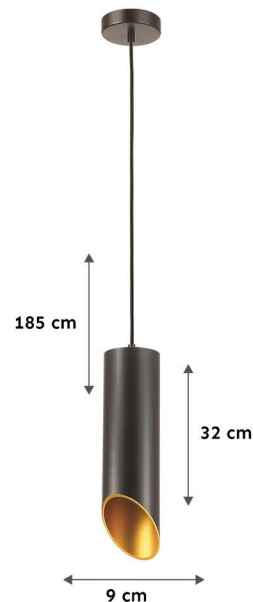
**Model:** P8371-1L W/S  
**Zródło światła:** 1xE27  
**Materiał:** metal  
**Kolor:** biało-srebrny  
**Wysokość:** 185cm  
**Średnica:** 9cm  
**Długość:** 32cm



CALIFORNIA

Lampa Wisząca  
CALIFORNIA W/S

**Model:** P8372-1LW/S  
**Zródło światła:** 1xE27  
**Materiał:** metal  
**Kolor:** biało-srebrny  
**Wysokość:** 185cm  
**Średnica:** 9cm  
**Długość:** 32cm



CALIFORNIA

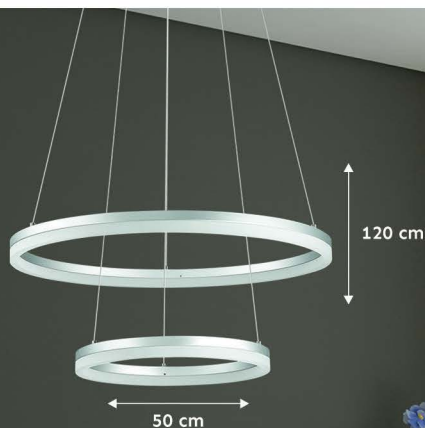
Lampa Wisząca  
CALIFORNIA B/G

**Model:** P8372-1LB/G  
**Zródło światła:** 1xE27  
**Materiał:** metal  
**Kolor:** czarno-złoty  
**Wysokość:** 185cm  
**Średnica:** 9cm  
**Długość:** 32cm

CALIFORNIA

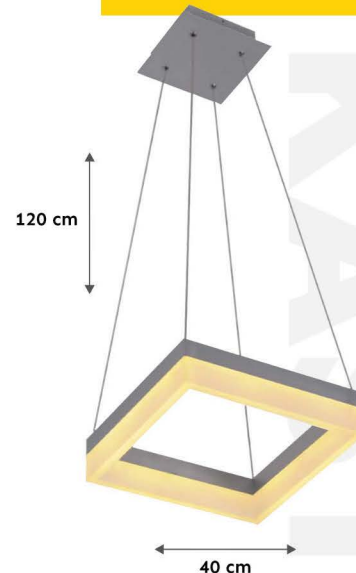
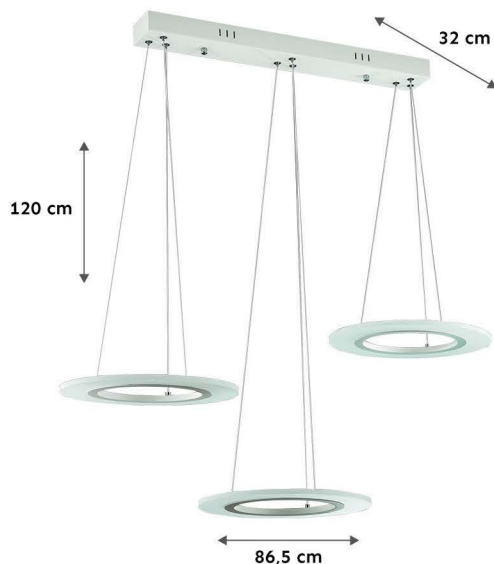
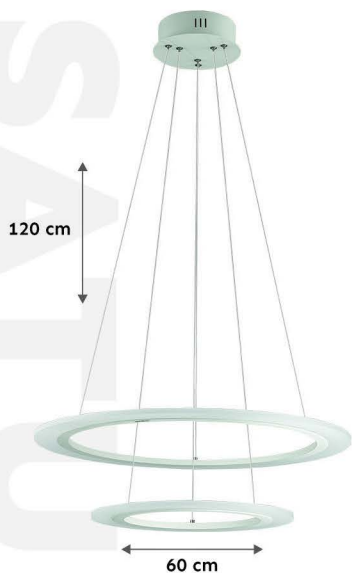
## VENUS Zwis VENUS-46W

**Model:** P8319-46W  
**Zródło światła:** LED 46W/3000K/3680 lm  
**Materiał:** metal/akryl  
**Kolor:** srebrny  
**Wysokość:** 120cm  
**Szerokość:** 50cm



## RING SATURN LED

to nowoczesne i bardzo lekkie wizualnie lampy wiszące wykonane w technologii LED. Zaprojektowane z wysokiej jakości transparentnego akrylu w połączeniu z metalowym szkieletem. Lampy świecą bardzo równomiernym rozproszonym światłem, a dzięki niebanalnej formie oświetlają pomieszczenie nadając mu jednocześnie unikatowy charakter.



### SATURN Zwis SATURN-46W

**Model:** P8356A-46W  
**Zródło światła:** LED 46W/4000K/4416 lm  
**Materiał:** metal/akryl  
**Kolor:** biały  
**Wysokość:** 120cm  
**Szerokość:** 60cm

### SATURN Zwis SATURN 3P

**Model:** P8367-3X13W  
**Zródło światła:** LED 3x13W/4000K/3744 lm  
**Materiał:** metal/akryl  
**Kolor:** Kolor: biały  
**Wysokość:** 120cm  
**Szerokość:** 86,5cm  
**Głębokość:** 32cm

### KASTOR Zwis KASTOR

**Model:** MD8268-36W  
**Zródło światła:** 36W LED/3000K/2880 lm  
**Materiał:** metal/akryl  
**Kolor:** biały  
**Wysokość:** 120cm  
**Szerokość:** 40cm



## ESPO Zwis ESPO I BL

<b>Model:</b>	MD2058-30 BL/G
<b>Zródło światła:</b>	1xE27/60W
<b>Materiał:</b>	metal
<b>Kolor:</b>	czarno- złoty
<b>Wysokość:</b>	120cm
<b>Szerokość:</b>	30cm



## Lampy ESPO

tworzą rodzinę, w skład której wchodzi zwis jednoplomienne dostępne w dwóch wersjach kolorystycznych: czarny od zewnątrz i złoty w środku, biały od zewnątrz i biały w środku. Lampy dostępne są w dwóch rozmiarach. Seria lamp ESPO uroku dodają nieregularne kształty klosza. Oświetlenie ESPO idealnie sprawdzi się jako zwis w pokoju dziennym, kuchni czy jadalni.

Lampa ESPO bardzo dobrze prezentuje się jako pojedynczy zwis, a seria dwóch czy trzech zwisów idealnie podkreśli i oświetli wnętrze domu czy pokoju konferencyjnego.



### ESPO Zwis ESPO I WH

<b>Model:</b>	MD2058-30 WH/S
<b>Zródło światła:</b>	1xE27/60W
<b>Materiał:</b>	metal
<b>Kolor:</b>	biało-srebrny
<b>Wysokość:</b>	120cm
<b>Średnica:</b>	30cm

### ESPO Zwis ESPO II WH

<b>Model:</b>	MD2058-50 WH/S
<b>Zródło światła:</b>	1xE27/60W
<b>Materiał:</b>	metal
<b>Kolor:</b>	biało-srebrny
<b>Wysokość:</b>	120cm
<b>Średnica:</b>	50cm

### ESPO Zwis ESPO II BL

<b>Model:</b>	MD2058-50 BL/G
<b>Zródło światła:</b>	1xE27/60W
<b>Materiał:</b>	metal
<b>Kolor:</b>	czarno- złoty
<b>Wysokość:</b>	120cm
<b>Szerokość:</b>	50cm



120 cm

43 cm

**CALIOPE**  
**Lampa wisząca**  
**CALIOPE 5A**

**Model:** MD2436-5A  
**Zródło światła:** E14/ 5x40W  
**Materiał:** szkło/metal/kryształ  
**Kolor:** chrom  
**Wysokość:** 120 cm  
**Średnica:** 43 cm

**CALIOPE**  
**Lampa wisząca**  
**CALIOPE 5L**

**Model:** MD2436-5L  
**Zródło światła:** 5x G9/40W  
**Materiał:** metal/szkło/kryształ  
**Kolor:** chrom  
**Wysokość:** 19-120 cm  
**Średnica:** 40 cm

19 - 120 cm

40 cm

**CALIOPE**

Kryształowe lampy z rodziny CALIOPE to eleganckie i wdzięczne lampy wysokiej jakości.

W skład rodziny wchodzi: 5 lamp wiszących oraz kinkiet. Nowoczesne klosze z łatwo wymienną żarówką i szklanymi soplekmi, które przepięknie rozpraszają światło, co tworzy niesamowity klimat we wnętrzu. Klosze, które posiadają charakterystyczny kształt, zostały wykonane ze szkła pokrytego delikatnym chromem.

Lampy wiszące CALIOPE znajdują zastosowanie jako lampy do jadalni, do salonu, dekoracyjnie do sypialni.



120 cm

45 cm

**CALIOPE**  
**Lampa wisząca**  
**CALIOPE 3A**

**Model:** MD2436-3A  
**Zródło światła:** E14/ 3x40W  
**Materiał:** szkło/metal/kryształ  
**Kolor:** chrom  
**Wysokość:** 120 cm  
**Średnica:** 45 cm



120 cm

13 cm

**CALIOPE**  
**Lampa wisząca**  
**CALIOPE 1S**

**Model:** MD2436-1S  
**Zródło światła:** E14/ 1x40W  
**Materiał:** szkło/metal/kryształ  
**Kolor:** chrom  
**Wysokość:** 120 cm  
**Średnica:** 13 cm



120 cm

13 cm

70 cm

**CALIOPE**  
**Lampa wisząca**  
**CALIOPE 3C**

**Model:** MD2436-3C  
**Zródło światła:** E14/ 3x40W  
**Materiał:** szkło/metal/kryształ  
**Kolor:** chrom  
**Wysokość:** 120 cm  
**Długość:** 70 cm  
**Szerokość:** 13 cm



21 cm

26 cm

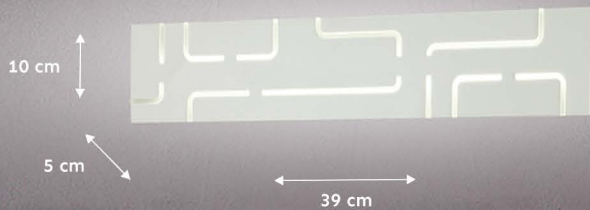
60 cm

**CALIOPE**  
**Lampa wisząca**  
**CALIOPE 1S**

**Model:** MB2436-1  
**Zródło światła:** E14/ 1x40W  
**Materiał:** szkło/metal/kryształ  
**Kolor:** chrom  
**Wysokość:** 21 cm  
**Średnica:** 13 cm  
**Szerokość:** 26 cm

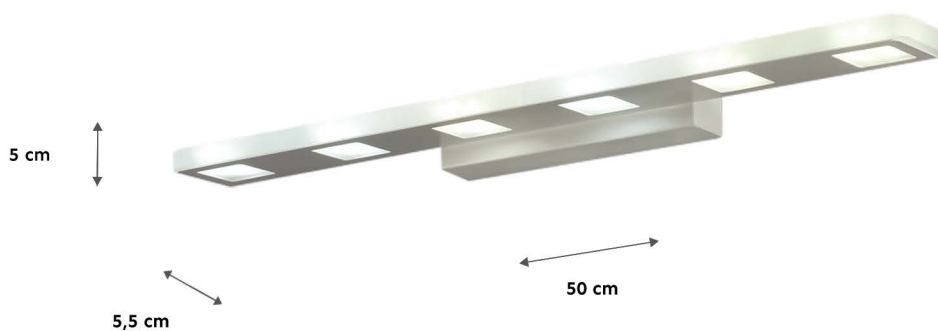
## KINKIETY Kinkiet FANTASY

<b>Model:</b>	W8360-12W
<b>Zródło światła:</b>	LED 12W/3000K/1148 lm
<b>Materiał:</b>	metal/akryl
<b>Kolor:</b>	biały
<b>Długość:</b>	40 cm
<b>Szerokość:</b>	10 cm
<b>Głębokość:</b>	5 cm



## KINKIETY

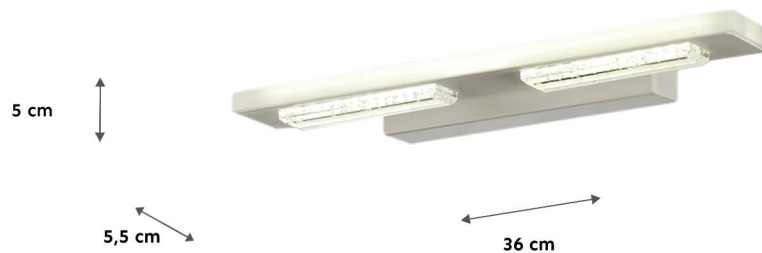
Kinkiety ledowe firmy Auhilon Deco dostępne są w kolorach: chrom oraz biały. Dostępne są dwie barwy światła: 3000K oraz 4000K. Kinkiety świetnie sprawdzają się: w łazience, nad lustrem, w korytarzu bądź innych nowoczesnych pomieszczeniach.



## KINKIETY Kinkiet OCEAN CR -18W

<b>Model:</b>	W8359-18W CR
<b>Zródło światła:</b>	LED 18W/3000K/1140 lm
<b>Materiał:</b>	metal/akryl
<b>Kolor:</b>	chrom
<b>Długość:</b>	50 cm
<b>Szerokość:</b>	5 cm
<b>Głębokość:</b>	5,5 cm

KINKIETY



KINKIETY

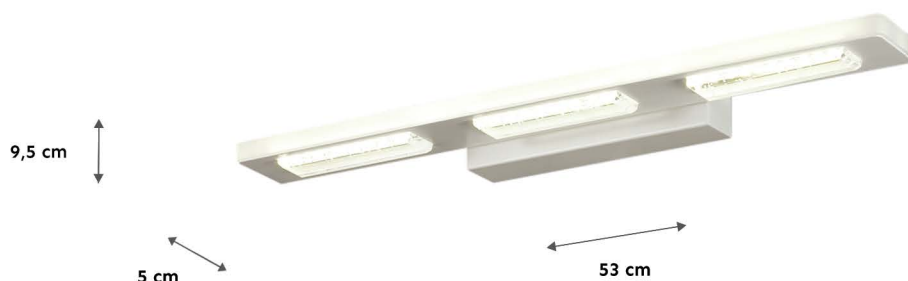
**Kinkiet AQUA WH**

<b>Model:</b>	W8361-10W WH
<b>Zródło światła:</b>	LED 10W/3000K/ 800 lm
<b>Materiał:</b>	metal/akryl
<b>Kolor:</b>	biały
<b>Długość:</b>	36 cm
<b>Szerokość:</b>	5 cm
<b>Głębokość:</b>	5,5 cm

KINKIETY

**Kinkiet AQUA CR**

<b>Model:</b>	W8361-10W CR
<b>Zródło światła:</b>	LED 10W/4000K/ 960 lm
<b>Materiał:</b>	metal/akryl
<b>Kolor:</b>	chrom
<b>Długość:</b>	36 cm
<b>Szerokość:</b>	5 cm
<b>Głębokość:</b>	5,5 cm



KINKIETY

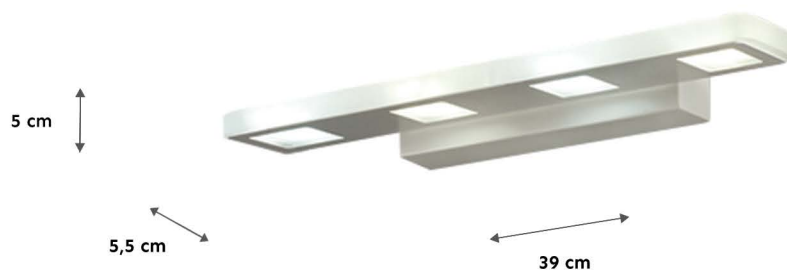
**Kinkiet AQUA 2 WH**

<b>Model:</b>	W8361-15W WH
<b>Zródło światła:</b>	LED 15W/3000K/1876 lm
<b>Materiał:</b>	metal/akryl
<b>Kolor:</b>	biały
<b>Długość:</b>	53 cm
<b>Szerokość:</b>	9,5 cm
<b>Głębokość:</b>	5 cm

KINKIETY

**Kinkiet AQUA 2 CR**

<b>Model:</b>	W8361-15W CR
<b>Zródło światła:</b>	LED 15W/4000K/2046 lm
<b>Materiał:</b>	metal/akryl
<b>Kolor:</b>	chrom
<b>Długość:</b>	53 cm
<b>Szerokość:</b>	9,5 cm
<b>Głębokość:</b>	5 cm



KINKIETY

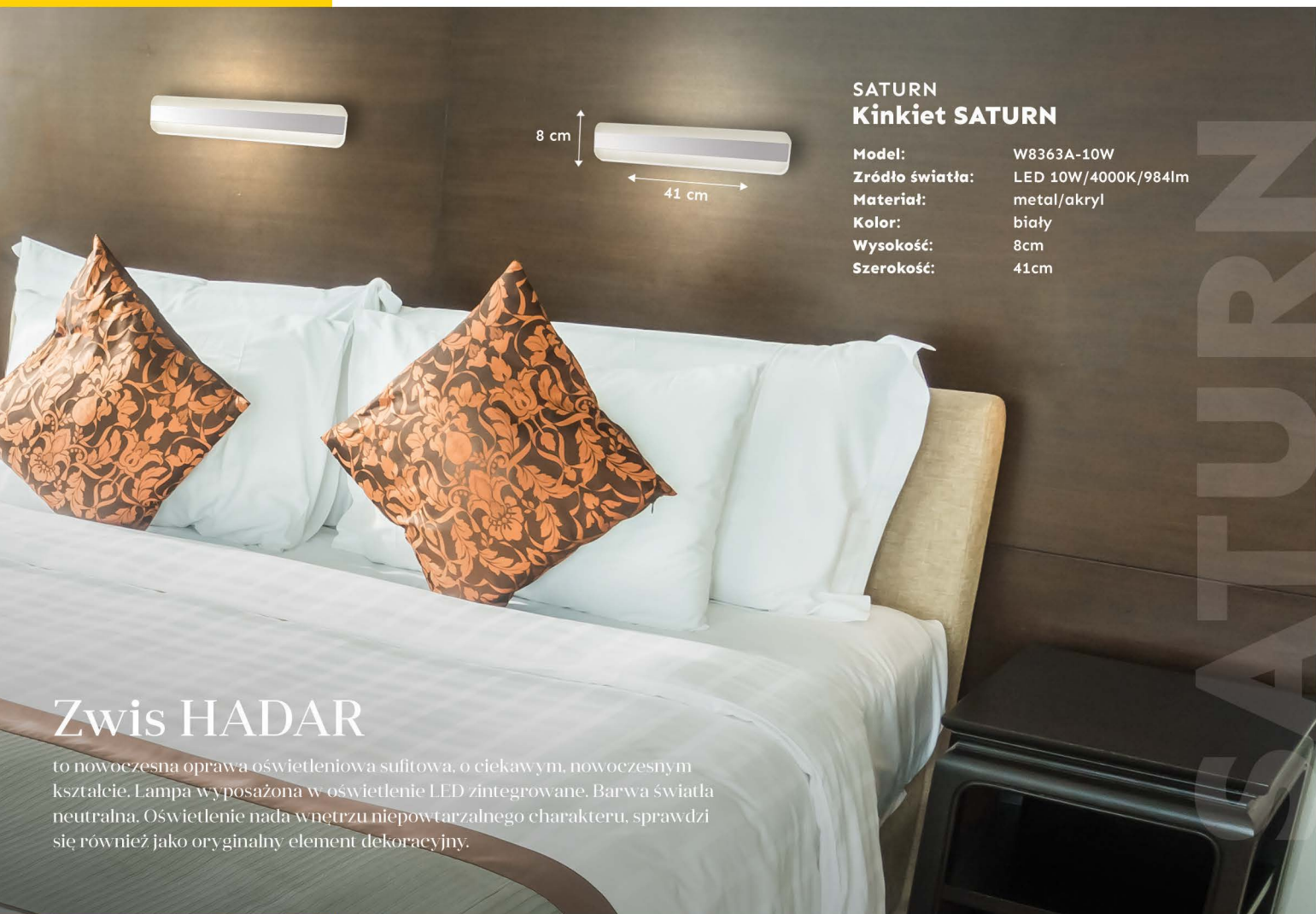
**Kinkiet OCEAN WH -12W**

<b>Model:</b>	W8359-12W WH
<b>Zródło światła:</b>	LED 12W/3000K/800 lm
<b>Materiał:</b>	metal/akryl
<b>Kolor:</b>	biały
<b>Długość:</b>	39 cm
<b>Szerokość:</b>	5 cm
<b>Głębokość:</b>	5,5 cm

KINKIETY

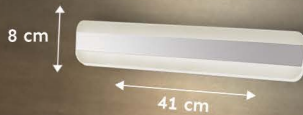
**Kinkiet OCEAN CR -12W**

<b>Model:</b>	W8359-12W CR
<b>Zródło światła:</b>	LED 12W/4000K/1152 lm
<b>Materiał:</b>	metal/akryl
<b>Kolor:</b>	chrom
<b>Długość:</b>	39 cm
<b>Szerokość:</b>	5 cm
<b>Głębokość:</b>	5,5 cm



## SATURN Kinkiet SATURN

<b>Model:</b>	W8363A-10W
<b>Zródło światła:</b>	LED 10W/4000K/984lm
<b>Materiał:</b>	metal/akryl
<b>Kolor:</b>	biały
<b>Wysokość:</b>	8cm
<b>Szerokość:</b>	41cm



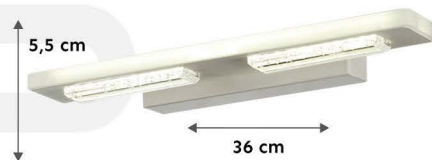
## Zwis HADAR

to nowoczesna oprawa oświetleniowa sufitowa, o ciekawym, nowoczesnym kształcie. Lampa wyposażona w oświetlenie LED zintegrowane. Barwa światła neutralna. Oświetlenie nada wnętrzu niepowtarzalnego charakteru, sprawdzi się również jako oryginalny element dekoracyjny.



## OCEAN Kinkiet OCEAN

<b>Model:</b>	W8359-12W
<b>Zródło światła:</b>	LED 12W/4000K/1152 lm
<b>Materiał:</b>	metal/akryl
<b>Kolor:</b>	chrom
<b>Wysokość:</b>	5,5cm
<b>Średnica:</b>	39cm



## AQUA Kinkiet AQUA

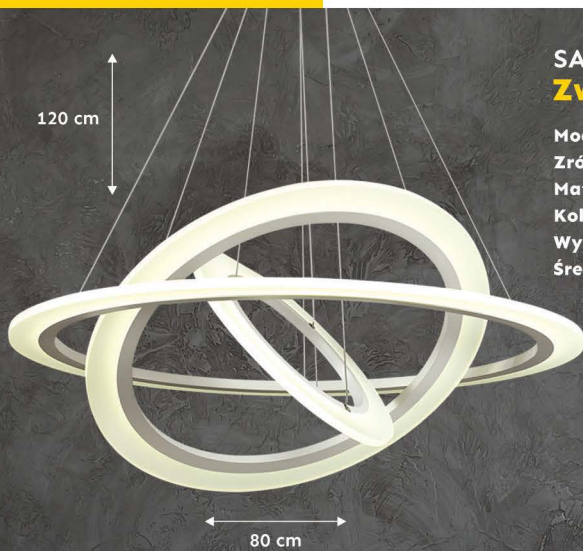
<b>Model:</b>	W8361-10W
<b>Zródło światła:</b>	LED 10W/4000K/960 lm
<b>Materiał:</b>	metal/akryl
<b>Kolor:</b>	chrom
<b>Wysokość:</b>	5,5cm
<b>Średnica:</b>	36cm



## HADAR Zwis HADAR

<b>Model:</b>	P65323
<b>Zródło światła:</b>	LED 15W/4000K/1440 lm
<b>Materiał:</b>	metal/akryl
<b>Kolor:</b>	chrom
<b>Wysokość:</b>	41cm
<b>Szerokość:</b>	30cm





### SATURN Zwis SATURN III

**Model:** P8356A-109W  
**Zródło światła:** LED 109W/4000K/95583lm  
**Materiał:** metal/akryl  
**Kolor:** biały  
**Wysokość:** 120cm  
**Średnica:** 80cm



## Rodzina RING SATURN LED

to nowoczesne i bardzo lekkie wizualnie lampy wiszące, wykonane w technologii LED. Zaprojektowane z wysokiej jakości transparentnego akrylu w połączeniu z metalowym szkieletem. Lampy świecą bardzo równomiernym rozproszonym światłem, a dzięki niebanalnej formie oświetlają pomieszczenie nadając mu jednocześnie unikatowy charakter. Idealne do jadalni, salonu, a także biura.

Lampy dostępne są w czterech wersjach. Rodzinę Saturn uzupełniają kinkiety. Całość występuje w naturalnej barwie świecenia 4000K.



### SATURN Zwis SATURN

**Model:** LED 18W/4000K/1322lm  
**Zródło światła:** P8356A-18W  
**Materiał:** metal/akryl  
**Kolor:** biały  
**Wysokość:** 120cm  
**Średnica:** 38cm



### SATURN Zwis SATURN II

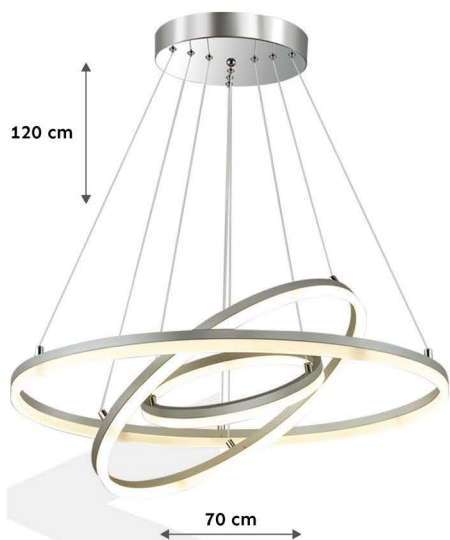
**Model:** P8356A-68W  
**Zródło światła:** LED 68W/4000K/4760lm  
**Materiał:** metal/akryl  
**Kolor:** biały  
**Wysokość:** 120cm  
**Średnica:** 80cm

### SATURN Zwis SATURN I

**Model:** P8356A-28W  
**Zródło światła:** LED 28W/4000K/2273lm  
**Materiał:** metal/akryl  
**Kolor:** biały  
**Wysokość:** 120cm  
**Średnica:** 60cm

### SATURN Kinkiet SATURN

**Model:** W8363A-10W  
**Zródło światła:** LED 10W/4000K/984lm  
**Materiał:** metal/akryl  
**Kolor:** biały  
**Wysokość:** 8cm  
**Szerokość:** 41cm



VENUS  
**Zwis VENUS Ring III**

<b>Model:</b>	P8319-109W
<b>Zródło światła:</b>	LED 109W/3000K/8720lm
<b>Materiał:</b>	metal/akryl
<b>Kolor:</b>	chrom
<b>Wysokość:</b>	120cm
<b>Średnica:</b>	70cm



VENUS  
**Zwis VENUS Ring**

<b>Model:</b>	P8319-18W
<b>Zródło światła:</b>	LED 18W/3000K /1440lm
<b>Materiał:</b>	metal/akryl
<b>Kolor:</b>	chrom
<b>Wysokość:</b>	120cm
<b>Średnica:</b>	30cm

## Lampy wiszące VENUS RING

to geometryczna forma podkreślająca prostotę projektu lampy, która idealnie wkomponowuje się w nowoczesne pomieszczenia. Lampy LEDowe charakteryzują się niskim poborem prądu. Pięknie zaprezentują się w eleganckim wnętrzu - w salonie, jadalni a także biurze. Kolekcję zwisów o ciepłej barwie świecenia 3000K dopełnia kinkiet.



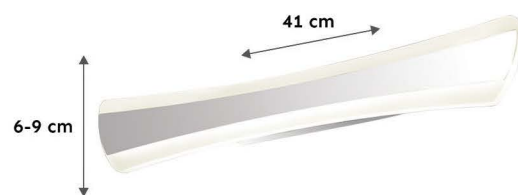
VENUS  
**Zwis VENUS Ring II**

<b>Model:</b>	P8319-68W
<b>Zródło światła:</b>	LED 68W/3000K/5440lm
<b>Materiał:</b>	metal/akryl
<b>Kolor:</b>	chrom
<b>Wysokość:</b>	120cm
<b>Średnica:</b>	70cm



VENUS  
**Zwis VENUS Ring I**

<b>Model:</b>	P8319-28W
<b>Zródło światła:</b>	LED 28W/3000K/ 2240lm
<b>Materiał:</b>	metal/akryl
<b>Kolor:</b>	chrom
<b>Wysokość:</b>	120cm
<b>Średnica:</b>	50cm

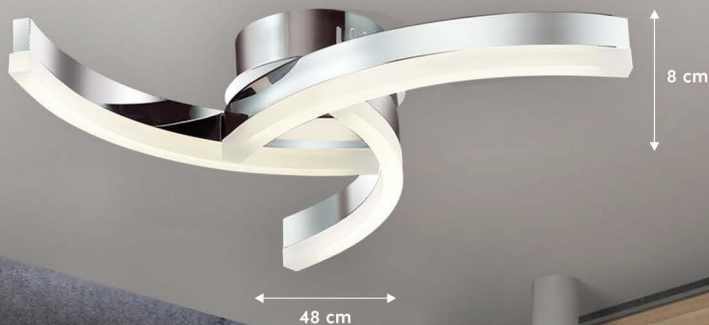


VENUS  
**Kinkiet VENUS**

<b>Model:</b>	W8364-10W
<b>Zródło światła:</b>	LED 10W/3000K /984lm
<b>Materiał:</b>	metal/akryl
<b>Kolor:</b>	chrom
<b>Wysokość:</b>	6-9cm
<b>Szerokość:</b>	41cm

## SINGAPUR Plafon SINGAPUR 3P

**Model:** C8325-3X6W  
**Zródło światła:** LED 3X6W/3000K /1440lm  
**Materiał:** metal/akryl  
**Kolor:** chrom  
**Wysokość:** 8cm  
**Średnica:** 48cm

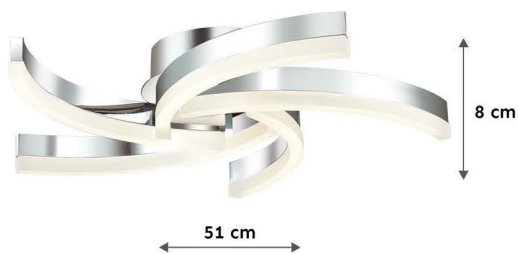


## Lampy sufitowe SINGAPUR

to charakterystyczny i nowoczesny kształt. Plafony LED wykonane z wysokiej jakości materiałów z całą pewnością trafią w gusta osób ceniących minimalistyczne rozwiązania aranżacyjne. Efekt świecenia lamp jest zachwycający i stanowi przepiękną dekorację każdego wnętrza. Plafony dostępne w dwóch rozmiarach.

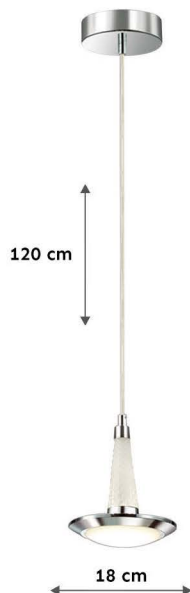
## LEDowe lampy wisząca KOBE

to ciekawy przykład prostego, ale efektownego projektu. Zwisy charakteryzują się lekkością i nowoczesnym designem. Dzięki prostej konstrukcji dodają oryginalnego charakteru w każdym wnętrzu. Rodzina dostępna w dwóch wariantach: pojedynczego i potrójnego zwisu.



## SINGAPUR Plafon SINGAPUR 5P

**Model:** C8325-5X6W  
**Zródło światła:** LED 5x6W/3000K /2400lm  
**Materiał:** metal/akryl  
**Kolor:** chrom  
**Wysokość:** 8cm  
**Średnica:** 51cm



## KOBE Zwis KOBE 1P

**Model:** P8342-1L  
**Zródło światła:** LED 1x 8W/3000K /640lm  
**Materiał:** metal/akryl  
**Kolor:** chrom  
**Wysokość:** 120cm  
**Średnica:** 18cm



## KOBE Zwis KOBE 3P

**Model:** P8342-3L  
**Zródło światła:** LED 3x8W/ 3000K/1920lm  
**Materiał:** metal/akryl  
**Kolor:** chrom  
**Wysokość:** 120cm  
**Średnica:** 18cm  
**Szerokość:** 78cm





**ELYSIUM**  
**Zwis ELYSIUM 8L CR**

**Model:** P8368C-8L  
**Zródło światła:** G9/8x40W  
**Materiał:** metal/szkło/kryształ  
**Kolor:** chrom  
**Wysokość:** 120cm  
**Średnica:** 50cm

**ELYSIUM**

to rodzina lamp nowoczesnych, kryształowych. Stelaż wykonano z anodowanego, ciętego laserowo aluminium, wewnątrz szklanego klosza umieszczone zostały wisiorki z kryształków, pięknie rozpraszające światło. LAMPY niezwykle gustowne i nowoczesne. Przepięknie oświetlą i ozdobią eleganckie salony oraz pokoje gościnne.



**ELYSIUM**  
**Zwis ELYSIUM 6L CR**

**Model:** P8368C-6L  
**Zródło światła:** G9/6x40W  
**Materiał:** metal/szkło/kryształ  
**Kolor:** chrom  
**Wysokość:** 120cm  
**Średnica:** 40cm



**ELYSIUM**  
**Plafon ELYSIUM 6L CR**

**Model:** C8368C-6L  
**Zródło światła:** G9/6x40W  
**Materiał:** metal/szkło/kryształ  
**Kolor:** chrom  
**Wysokość:** 23,5cm  
**Średnica:** 40cm



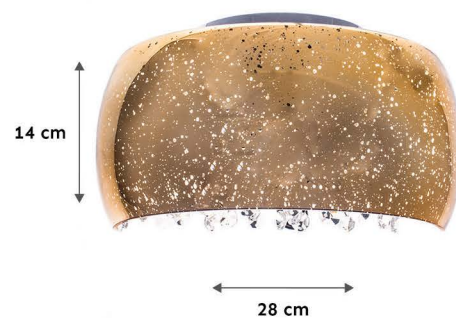
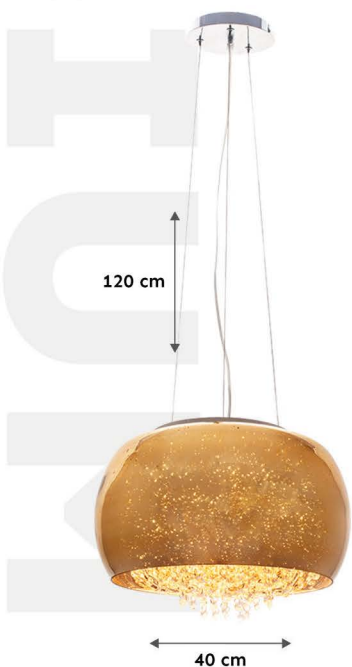
**ELYSIUM**  
**Kinkiet ELYSIUM 2L CR**

**Model:** W8368C-2L  
**Zródło światła:** G9/2x40W  
**Materiał:** metal/szkło/kryształ  
**Kolor:** chrom  
**Wysokość:** 14cm  
**Szerokość:** 28cm

ELYSIUM

## ELYSIUM Lampa wisząca ELYSIUM 8L Gold

**Model:** P8368G-8L  
**Zródło światła:** G9/8x40W  
**Materiał:** metal/szkoło/kryształ  
**Kolor:** złoty  
**Wysokość:** 120cm  
**Średnica:** 50cm



### ELYSIUM Zwis ELYSIUM 6L GOLD

**Model:** P8368G-6L  
**Zródło światła:** G9/6x40W  
**Materiał:** metal/szkoło/kryształ  
**Kolor:** złoty  
**Wysokość:** 120cm  
**Średnica:** 40cm

### ELYSIUM Plafon ELYSIUM 6L GOLD

**Model:** C8368G-6L  
**Zródło światła:** G9/6x40W  
**Materiał:** metal/szkoło/kryształ  
**Kolor:** złoty  
**Wysokość:** 23,5cm  
**Średnica:** 40cm

### ELYSIUM Kinkiet ELYSIUM 2L GOLD

**Model:** W8368G-2L  
**Zródło światła:** G9/2x40W  
**Materiał:** metal/szkoło/kryształ  
**Kolor:** złoty  
**Wysokość:** 14cm  
**Średnica:** 28cm

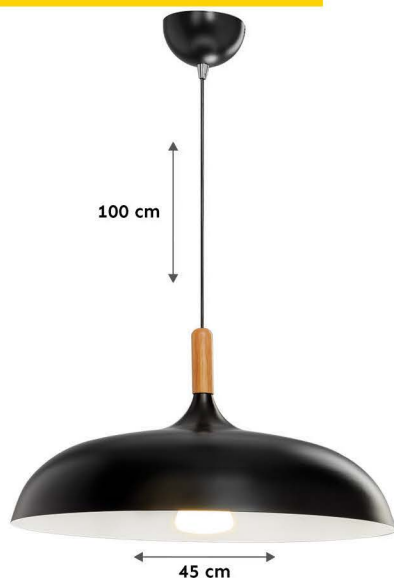
## MALMO Zwis MALMO

Model:	MD1043-L WH
Zródło światła:	E27/1x60W
Materiał:	metal/drewno
Kolor:	biały
Wysokość:	100cm
Średnica:	45 cm



## Seria MALMO oraz HALDEN

składa się ze zwisów jedno płomiennych wykonanych ze stali w połączeniu z drewnem. Dostępne w kolorze: czarnym oraz białym. Oświetlenie idealnie sprawdzi się jako ozdoba kuchni, nad barek, stół w jadalni, jak również jako dekoracja salonu, przedpokoju czy pokoju dziennego.



### MALMO Zwis MALMO

Model:	MD1043-L BLACK
Zródło światła:	E27/1x60W
Materiał:	metal/drewno
Kolor:	czarny
Wysokość:	100cm
Średnica:	45 cm



### HALDEN Zwis HALDEN

Model:	Model: MD1036-WW
Zródło światła:	E27/1x60W
Materiał:	metal/drewno
Kolor:	biały
Wysokość:	100cm
Średnica:	30 cm



### HALDEN Zwis HALDEN

Model:	MD1036-BW
Zródło światła:	E27/1x60W
Materiał:	metal/drewno
Kolor:	czarny
Wysokość:	100cm
Średnica:	30 cm



## Kolekcja plafonów Nero

to starannie wykonane z metalu lampy sufitowe typu downlight, które dają bardzo efektowne światło. Nowoczesny design, funkcjonalność, prostota oraz szeroka gama kolorów oraz rozmiarów sprawiają, że lampy NERO to wyjątkowe pozycje w naszej ofercie. Lampy dostępne są w kolorze: białym, czarnym, i srebrnym.



### NERO Plafon TUBA NERO WHITE 1L

<b>Model:</b>	C1234-1L WH
<b>Zródło światła:</b>	1xGU10
<b>Materiał:</b>	metal/aluminium
<b>Kolor:</b>	biały
<b>Wysokość:</b>	12,5cm
<b>Średnica:</b>	9,6 cm

### NERO Plafon TUBA NERO SILVER 1L

<b>Model:</b>	C1234-1L SR
<b>Zródło światła:</b>	1xGU10
<b>Materiał:</b>	metal/aluminium
<b>Kolor:</b>	srebrny
<b>Wysokość:</b>	12,5cm
<b>Średnica:</b>	9,6 cm

### NERO Plafon TUBA NERO BLACK 1L

<b>Model:</b>	C1234-1L BL
<b>Zródło światła:</b>	1xGU10
<b>Materiał:</b>	metal/aluminium
<b>Kolor:</b>	czarny
<b>Wysokość:</b>	12,5cm
<b>Średnica:</b>	9,6 cm

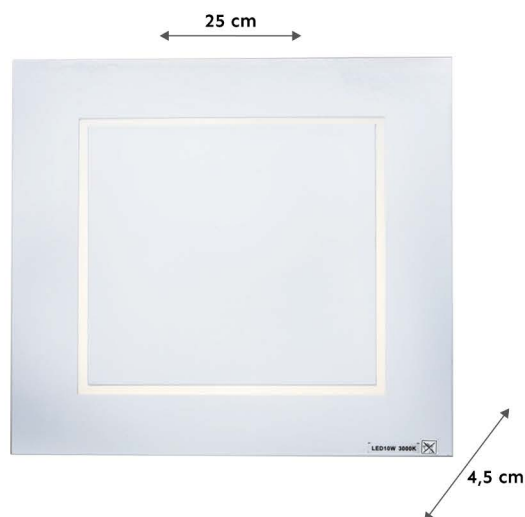
## Kinkiety ledowe MOONLIGHT/SQUARELIGHT

w kolorze białym w kształcie koła oraz kwadratu. Lamy tworzą efektowny i nastrojowy klimat w pomieszczeniu. Zestawienie ze sobą kilka kinkietów pozwala na tworzenie mozaik tworząc swego rodzaju obraz świetlny. Kinkiety świetnie sprawdzą się w nowoczesnych mieszkaniach oraz biurach.



### MOONLIGHT Kinkiet MOONLIGHT

**Model:** W8366-9W  
**Zródło światła:** LED 9W/3000K/ 663lm  
**Materiał:** metal/akryl  
**Kolor:** biały  
**Wysokość:** 4,5cm  
**Średnica:** 25cm

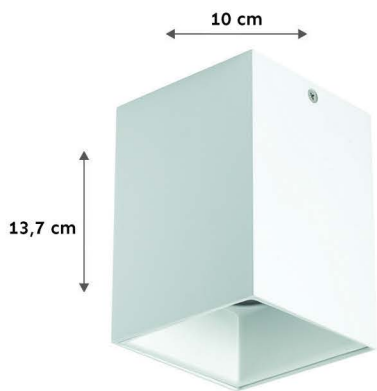


### SQUARELIGHT Kinkiet SQUARELIGHT

**Model:** W8366-10W  
**Zródło światła:** LED 10W/3000K/602lm  
**Materiał:** metal/akryl  
**Kolor:** biały  
**Wysokość:** 4,5cm  
**Średnica:** 25cm

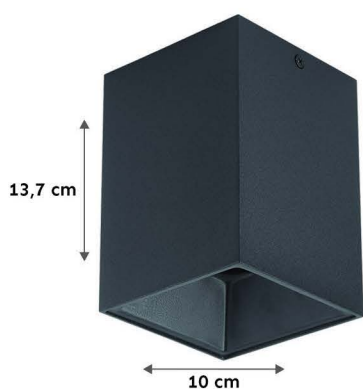
MOONLIGHT

SQUARELIGHT



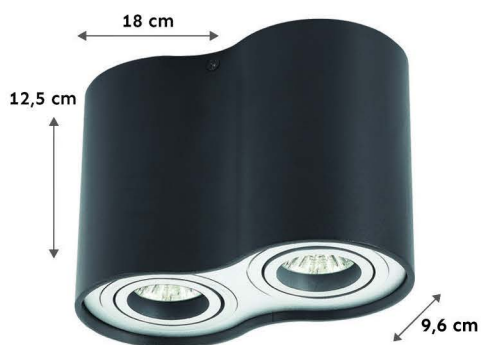
**NERO**  
**Plafon TUBA SQUARE NERO WHITE 1L**

**Model:** C1244-1L WH  
**Zródło światła:** 2xGU10  
**Materiał:** metal/aluminium  
**Kolor:** biały  
**Wysokość:** 13,7cm  
**Średnica:** 10 cm



**NERO**  
**Plafon TUBA SQUARE NERO BLACK 1L**

**Model:** C1244-1L BL  
**Zródło światła:** 2xGU10  
**Materiał:** metal/aluminium  
**Kolor:** czarny  
**Wysokość:** 13,7cm  
**Średnica:** 10 cm



**NERO**  
**Plafon TUBA NERO BLACK 2L**

**Model:** C1234-2L BL  
**Zródło światła:** 2xGU10  
**Materiał:** metal/aluminium  
**Kolor:** czarny  
**Wysokość:** 12,5cm  
**Średnica:** 9,6 cm  
**Szerokość:** 18cm



**TUBA NERO**  
**Plafon TUBA NERO WHITE 2L**

**Model:** C1234-2L WH  
**Zródło światła:** 2xGU10  
**Materiał:** metal/aluminium  
**Kolor:** biały  
**Wysokość:** 12,5cm  
**Średnica:** 9,6 cm  
**Szerokość:** 18cm



**NERO**  
**Plafon NERO WHITE/SILVER 1L**

**Model:** C1255-1L WH/S  
**Zródło światła:** 2xGU10  
**Materiał:** metal/aluminium  
**Kolor:** biało-srebrny  
**Wysokość:** 13,7cm  
**Szerokość:** 10 cm

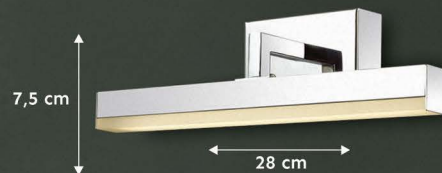


**NERO**  
**Plafon NERO BLACK/GOLD 1L**

**Model:** C1255-1L WH/S  
**Zródło światła:** 2xGU10  
**Materiał:** metal/aluminium  
**Kolor:** czarno-żółty  
**Wysokość:** 13,7cm  
**Szerokość:** 10 cm

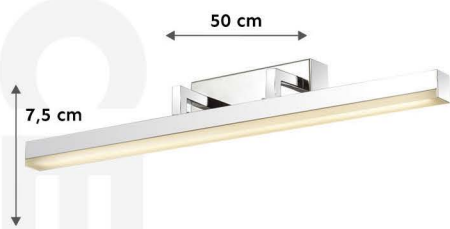
## MIRROR Kinkiet MIRROR I

<b>Model:</b>	W8318-5W
<b>Zródło światła:</b>	LED 5W/3000K/400lm
<b>Materiał:</b>	metal/akryl
<b>Kolor:</b>	chrom
<b>Wysokość:</b>	7,5cm
<b>Szerokość:</b>	28 cm



## Kinkiety MIRROR/ AQUA/OCEAN

wykonane w technologii LED to połączenie prostej formy i oryginalnej kompozycji. Idealnie sprawdzają się jako dodatkowe oświetlenie łazienki lub salonu. Kinkiety MIRROR dobrze spełniają funkcję oświetlenia obrazów lub dodatków do wnętrza. Prosta forma sprawdzi się zarówno w nowoczesnych, jak i klasycznych pomieszczeniach.



## MIRROR Kinkiet MIRROR II

<b>Model:</b>	W8318-8W
<b>Zródło światła:</b>	LED 8W/3000K/640lm
<b>Materiał:</b>	metal/akryl
<b>Kolor:</b>	chrom
<b>Wysokość:</b>	7,5cm
<b>Szerokość:</b>	50 cm



## OCEAN Kinkiet OCEAN

<b>Model:</b>	W8359-12W
<b>Zródło światła:</b>	LED 12W/3000K/960lm
<b>Materiał:</b>	metal/akryl
<b>Kolor:</b>	biały
<b>Wysokość:</b>	5,5cm
<b>Szerokość:</b>	39 cm

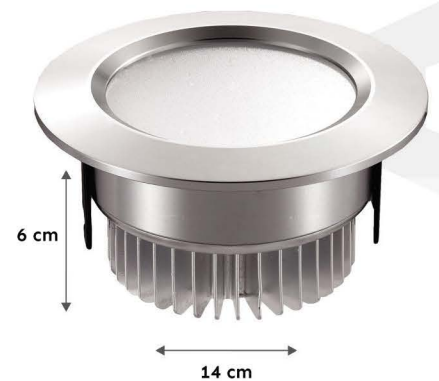
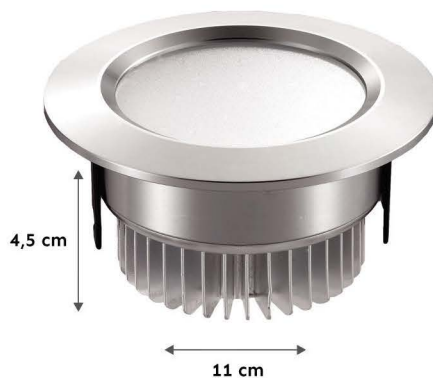
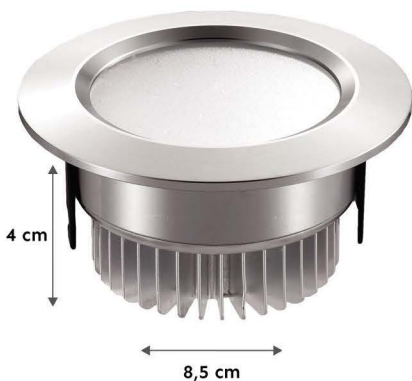


## AQUA Kinkiet AQUA

<b>Model:</b>	W8361-10W
<b>Zródło światła:</b>	LED 10W/3000K/800lm
<b>Materiał:</b>	metal/akryl
<b>Kolor:</b>	Kolor: biały
<b>Wysokość:</b>	Wysokość: 5,5cm
<b>Szerokość:</b>	Szerokość: 36 cm

# Oprawa do zabudowy ASTRO

to propozycja eleganckiego oświetlenia punktowego, montowanego na suficie. Oprawa wykonana została z aluminium. Dostępna jest w trzech rozmiarach i ciepłej barwie światła.



## ASTRO Oprawa stropowa ASTRO

**Model:** T503-803/806  
**Zródło światła:** LED 5W/3000K/300lm  
**Materiał:** Metal/ szkło  
**Kolor:** satyna/nikiel  
**Wysokość:** 4 cm  
**Średnica:** 8,5cm

## ASTRO Oprawa stropowa ASTRO

**Model:** T503-803/806  
**Zródło światła:** LED 7W/3000K/480lm  
**Materiał:** Metal/ szkło  
**Kolor:** satyna/nikiel  
**Wysokość:** 4,5 cm  
**Średnica:** 11cm

## ASTRO Oprawa stropowa ASTRO

**Model:** T503-803/806  
**Zródło światła:** LED 12W/3000K/850lm  
**Materiał:** Metal/ szkło  
**Kolor:** satyna/nikiel  
**Wysokość:** 6cm  
**Szerokość:** 14cm



OPTICA



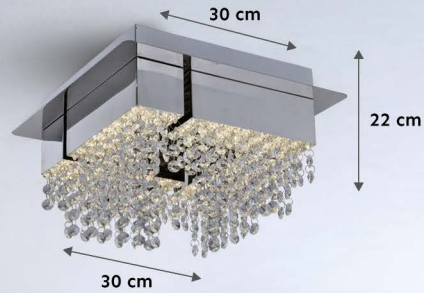
**OPTICA**  
**KINKIET OPTICA 1L**

<b>Model:</b>	W8369-1L
<b>Zródło światła:</b>	1x GU10
<b>Materiał:</b>	aluminium/szkło/kryształ
<b>Kolor:</b>	chrom
<b>Wysokość:</b>	36,5cm
<b>Średnica</b>	27cm



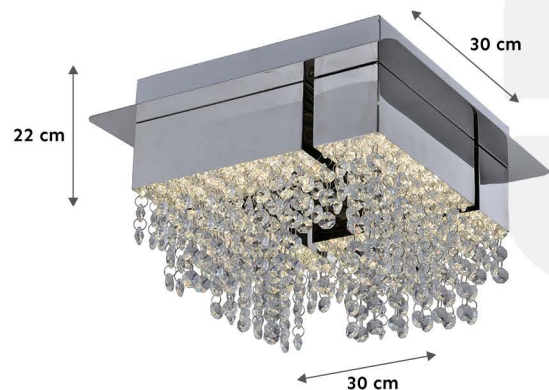
# OPTICA

w kształcie ozdobnej dużej żarówki potrafi ozdobić każde pomieszczenie. Wnętrze „żarówki” wypełnione jest kryształami delikatnie rozpraszającymi światło, nadającymi lampie wyjątkowego charakteru. Efekt świecenia jest zachwycający i stanowi przepiękną dekorację salonu, sypialni czy jadalni.



## Rodzina lamp CRYSTAL

zachwyca kombinacją światła w 3 kolorach (3000K, 4500K oraz 6000K w jednej lampie) regulowanych za pomocą pilota dołączonego do lampy. Dwa w jednym: piękny design i doskonała forma tworzą niesamowity efekt i robią ogromne wrażenie. Moc światła i piękno kryształu przyciągają nawet najbardziej wymagających. Nikt nie przejdzie obok rodziny tych lamp obojętnie. Lampy CRYSTAL idealnie oświetlą salony, sale bankietowe, restauracyjne. Nadadzą wyrazu i charakteru sypialni.



### CRYSTAL PLAFON CRYSTAL 16W

<b>Model:</b>	C1366-16 Dim
<b>Zródło światła:</b>	LED/16W/3000K/4500/6000K/1 280 lm
<b>Materiał:</b>	metal/aluminium/kryształ
<b>Kolor:</b>	chrom
<b>Wysokość:</b>	15cm
<b>Szerokość:</b>	55cm
	Pilot w zestawie

### CRYSTAL PLAFON CRYSTAL 24W

<b>Model:</b>	C1366-24A Dim
<b>Zródło światła:</b>	LED/24W/3000K/4500/6000K/1 920 lm
<b>Materiał:</b>	metal/aluminium/kryształ
<b>Kolor:</b>	chrom
<b>Wysokość:</b>	22cm
<b>Szerokość:</b>	30cm
<b>Długość:</b>	30cm
	Pilot w zestawie

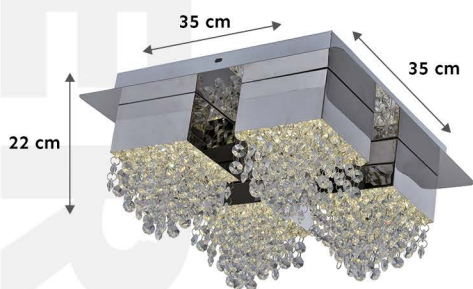


## AMBER PLAFON AMBER 48W

<b>Model:</b>	C1367-6L
<b>Zródło światła:</b>	LED/48W/4000K/3 840 lm
<b>Materiał:</b>	metal/aluminium/kryształ
<b>Kolor:</b>	chrom
<b>Wysokość:</b>	22cm
<b>Szerokość:</b>	70cm
<b>Długość:</b>	70cm

## Rodzina lamp AMBER

niczym bursztyn są przepiękne i niezwykle, poszukiwane przez architektów i kolekcjonerów piękna. Niezwykle dostojne lampy, które doskonale oświetlą naturalną barwą światła- 4000K i ozdobią wnętrza Twojego domu. Rodzinę AMBER tworzą dwa plafony oraz dwa kinkiety ścienne. AMBER doskonale rozprasza światło, dzięki czemu ozdobi salon, doświetli sypialnię, przedpokój, biuro, restaurację czy salę bankietową.



### AMBER PLAFON AMBER 24W

<b>Model:</b>	C1367-4L
<b>Zródło światła:</b>	LED/24W/4000K/1 920 lm
<b>Materiał:</b>	metal/aluminium/kryształ
<b>Kolor:</b>	chrom
<b>Wysokość:</b>	22cm
<b>Szerokość:</b>	35cm
<b>Długość:</b>	35cm

### AMBER KINKIET AMBER 6W

<b>Model:</b>	MB1367-1L
<b>Zródło światła:</b>	LED/6W/4000K/480 lm
<b>Materiał:</b>	metal/aluminium/kryształ
<b>Kolor:</b>	chrom
<b>Wysokość:</b>	22cm
<b>Szerokość:</b>	17,5cm
<b>Długość:</b>	12cm

### AMBER KINKIET AMBER 12W

<b>Model:</b>	MB1367-2L
<b>Zródło światła:</b>	LED/12W/4000K/960 lm
<b>Materiał:</b>	metal/aluminium/kryształ
<b>Kolor:</b>	chrom
<b>Wysokość:</b>	22cm
<b>Szerokość:</b>	17,5cm
<b>Długość:</b>	30cm

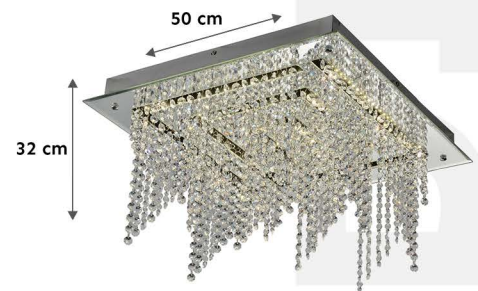
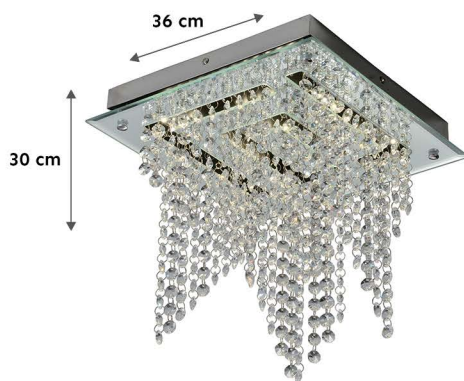
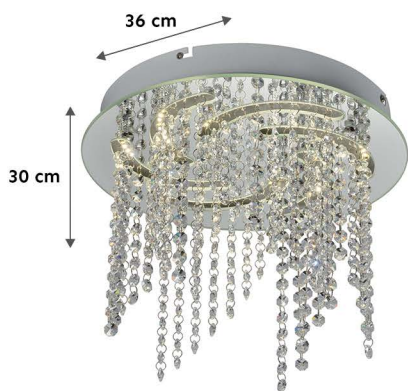


DIANA  
**PLAFON DIANA 36W ROUND**

**Model:** C1141-36R  
**Zródło światła:** LED/36W/4000K/2 880 lm  
**Materiał:** metal/kryształ  
**Kolor:** chrom  
**Wysokość:** 32cm  
**Średnica:** 50cm

## Plafony DIANA

pokryte wysokiej jakości chromem, wypełnione kryształowymi zawieszkami imitującymi spadającą krople wody. Lampy z rodziny Diana stanowią przepiękną dekorację, a gdy je zapalimy ukazują się ich bogate wnętrza. Lampy DIANA będą wspaniałą dekoracją stylowych klasycznych wnętrz, zarówno glamour jak i nowoczesnych. W skład rodziny wchodzi 4 plafony o różnych rozmiarach i kształtach, dlatego wkomponują się w niemalże każde wnętrze i oświetlą naturalnym światłem o barwie 4000K.



DIANA  
**PLAFON DIANA 18W ROUND**

**Model:** C1141-18R  
**Zródło światła:** LED/18W/4000K/1 440 lm  
**Materiał:** metal/kryształ  
**Kolor:** chrom  
**Wysokość:** 30cm  
**Średnica:** 36cm

DIANA  
**PLAFON DIANA 18W SQUARE**

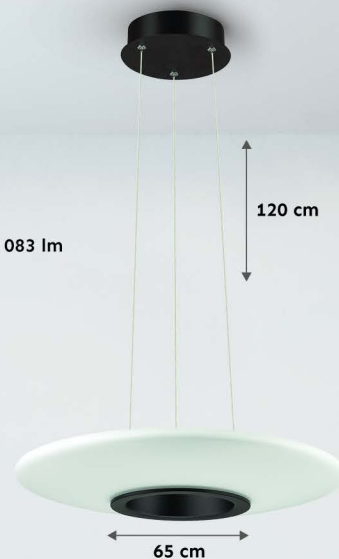
**Model:** C1141-18 SQ  
**Zródło światła:** LED/18W/4000K/1 440 lm  
**Materiał:** metal/kryształ  
**Kolor:** chrom  
**Wysokość:** 30cm  
**Średnica:** 36cm

DIANA  
**PLAFON DIANA 36W SQUARE**

**Model:** C1141-36 SQ  
**Zródło światła:** LED/36W/4000K/2 880 lm  
**Materiał:** metal/kryształ  
**Kolor:** chrom  
**Wysokość:** 32cm  
**Średnica:** 50cm

## ANDROMEDA LAMPA WISZĄCA ANDROMEDA

<b>Model:</b>	P8373-36W
<b>Zródło światła:</b>	LED 36W/4000K/4 083 lm
<b>Materiał:</b>	aluminium/szkło
<b>Kolor:</b>	czarny
<b>Wysokość:</b>	120cm
<b>Średnica:</b>	65cm



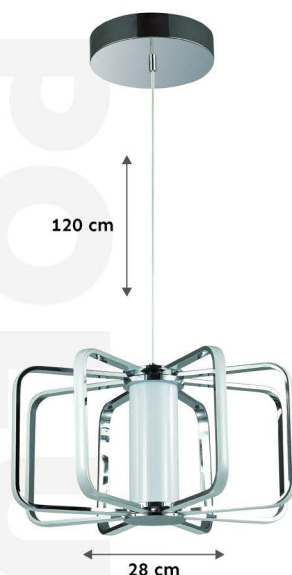
## ANDROMEDA

to ciekawy a zarazem klasyczny design lampy sufitowej i wiszącej. Biały klosz sprawia, że lampa gustownie wkomponuje się w każde wnętrze, a czarne wykończenie nadaje jej charakteru. Naturalna barwa światła zamknięta w ciekawym ujęciu estetycznie wykonanego klosza. Doskonała dekoracja eleganckiego wnętrza, zarówno urządzonego klasycznie jak i nowoczesnie. Salon, sypialnia, przedpokój, biuro, restauracja??- Tak, to jest miejsce dla tej lampy!



## ANTARES PLAFON ANTARES

<b>Model:</b>	C8375-30W
<b>Zródło światła:</b>	LED 30W/3000K/ 3 880lm
<b>Materiał:</b>	aluminium/szkło
<b>Kolor:</b>	chrom
<b>Wysokość:</b>	15cm
<b>Średnica:</b>	50cm



## POLUX LAMPA WISZĄCA POLUX

<b>Model:</b>	P8372-89W
<b>Zródło światła:</b>	LED 89W/3000K/4000K/ 6 772 lm
<b>Materiał:</b>	aluminium/szkło
<b>Kolor:</b>	chrom
<b>Wysokość:</b>	120cm
<b>Średnica:</b>	28cm



## ANDROMEDA PLAFON ANDROMEDA

<b>Model:</b>	C8373-20W
<b>Zródło światła:</b>	LED 20W/4000K/ 2 945 lm
<b>Materiał:</b>	aluminium/szkło
<b>Kolor:</b>	czarny
<b>Wysokość:</b>	15,7cm
<b>Średnica:</b>	38cm